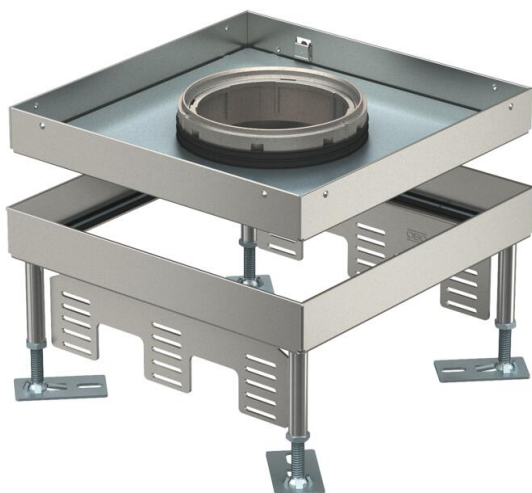


# Tehnicki list

Metalne podne kutije sa nivelacijom za Tubus, RKFN,  
nerđajući čelik  
Broj artikla: 7408982



Nivelirajuća kvadratna kazeta za tubus, veličine 9, za ugradnju elektroelemenata u sustavima podnih kanala, dvostruke i šuplje podove sa suhim ili mokrim održavanjem u zatvorenom prostoru.

Za ugradnju 3 univerzalna nosača UT4, za 9 standardna ili 12 Modul 45® elektroelemenata. Mogu se instalirati 3 pokrovne pločice APMT5.



**A2** Oplemenjeni čelik, nerđajući

## Matični podaci

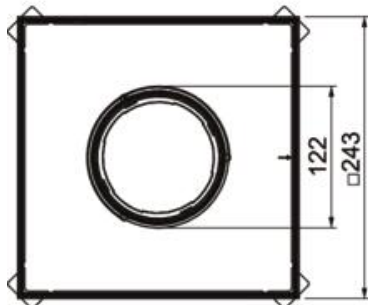
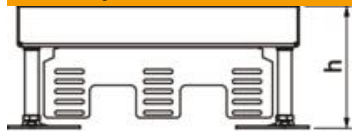
Broj artikla	7408982
Tip	RKFN3 9 VS 25
Oznaka 1	Podna kutija sa stopicama
Oznaka 2	Lid for tube body
Proizvođač	OBO
Dimenzija	243x243x105
Materijal	Oplemenjeni čelik, nerđajući
Najmanja prodajna jedinica	1
Jedinica količine	Komad
Težina	375 kg
Jedinica težine	kg/100 pari

# Tehnicki list

Metalne podne kutije sa nivelacijom za Tubus, RKFN,  
nerđajući čelik  
Broj artikla: 7408982



## Dimenzije



Dužina	243 mm
Širina	243 mm
Visina	110 mm
Dimenzija h	110 mm

## Tehnički podaci

Broj uređaja koji mogu da se ugrade	12
Broj izlaza za provodnike	1
Broj univerzalnih nosača	3 x UT4
Varijanta	kvadratno
Varijanta izlaza za provodnik	Upusni tubus
Izrez u podu/montažni otvor	244x244
Održavanje poda	mokro
Odvojivo	ne
Visina poda maks.	155 mm
Visina poda min.	110 mm
Pogoduje za ugradnju u duple podove	da
Pogoduje za ugradnju u ošupljene podove	da
Odgovara za podno kućište	250/350
Nosač uređaja za montažu kutija za uređaje	ne
Dužina ugradne dimenzije	244 mm
Nominalna veličina za ugradne jedinice	9
Nivelaciona oblast maks.	155 mm
Nivelaciona oblast min.	110 mm
Standard	EN 50085-2-2
Vrsta zaštite (IP) u korišćenom stanju	IP20
Vrsta zaštite (IP) u nekorišćenom stanju	IP55
Stepen zaštite IK-kod	IK10
Varijanta za velika opterećenja	ne
Tip ugradnog sistema	UT4
Vertikalno opterećenje, velika površina	do 10.000 N
Vertikalno opterećenje, mala površina	do 3.000 N

# Tehnicki list

Metalne podne kutije sa nivelacijom za Tubus, RKFN,  
nerđajući čelik  
Broj artikla: 7408982



## Tehnički podaci

Dozvole	VDE
Debljina podne obloge	25 mm