

Tehnicki list

Podna kutija za velika opterećenja sa nivelacijom za tubus,
RKFNSL, nominalna veličina 9, nerđajući čelik
Broj artikla: 7408938



Kvadratna kutija za teška opterećenja za cev nominalne veličine 9 za ugradnju instalacionih uređaja u kanalske sisteme, podignute i šuplje podove u suvim ili mokrim zatvorenim podovima. Kasa opterećenja 1 do 10 kN. Za ugradnju 3 univerzalna nosača UT4, za 9 standardna ili 12 Modul 45® elektroelemenata. Mogu se instalirati 3 pokrovne pločice APMT5.



A2 Oplemenjeni čelik, nerđajući

Matični podaci

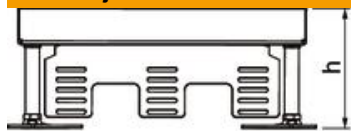
Broj artikla	7408938
Tip	RKFNSL 9 V SL1 16
Oznaka 1	Podna kutija sa stopicama SL1
Oznaka 2	lid for tube body
Proizvođač	OBO
Dimenzija	243x243x100
Materijal	Oplemenjeni čelik, nerđajući
Najmanja prodajna jedinica	1
Jedinica količine	Komad
Težina	490 kg
Jedinica težine	kg/100 pari

Tehnicki list

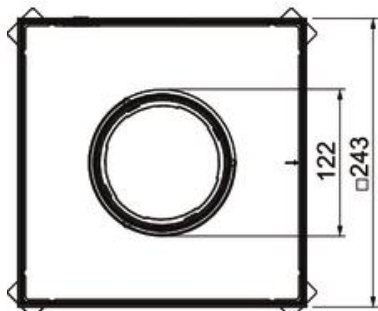
Podna kutija za velika opterećenja sa nivelacijom za tubus, RKFNSL, nominalna veličina 9, nerđajući čelik
Broj artikla: 7408938



Dimenzije



Dužina	243 mm
Širina	243 mm
Visina	105 mm
Dimenzija h	105 mm



Tehnički podaci

Broj uređaja koji mogu da se ugrade	12
Broj izlaza za provodnike	1
Broj univerzalnih nosača	3 x UT4
Varijanta	kvadratno
Varijanta izlaza za provodnik	Upusni tubus
Izrez u podu/montažni otvor	244x244
Održavanje poda	mokro
Odvojivo	ne
Visina poda maks.	150 mm
Visina poda min.	105 mm
Pogoduje za ugradnju u duple podove	da
Pogoduje za ugradnju u ošupljene podove	da
Odgovara za podno kućište	250/350
Nosač uređaja za montažu kutija za uređaje	ne
Dužina ugradne dimenzije	244 mm
Nominalna veličina za ugradne jedinice	9
Nivelaciona oblast maks.	150 mm
Nivelaciona oblast min.	105 mm
Standard	EN 50085-2-2
Vrsta zaštite (IP) u korišćenom stanju	IP20
Vrsta zaštite (IP) u nekorišćenom stanju	IP55
Stepen zaštite IK-kod	IK10
Varijanta za velika opterećenja	da
Klasa za velika opterećenja	10 kN (OBO SL1)
Tip ugradnog sistema	UT4
Dozvole	VDE
Debljina podne obloge	16 mm