

Tehnicki list

Nosač kablova RKS-Magic® 60 A4

Broj artikla: 6047641



Perforirani nosač kablova sa integrisanim sistemom za brzo pričvršćivanje. Korisna dužina perforiranog nosača kablova iznosi 3.000 mm.

Nosač kablova ima kontinuiranu bočnu perforaciju od 7 x 20 mm za ugradnju dodatnih komponenata za spajanje i montažu.

Perforacija za direktno kačenje navoja šipke ima prečnik od 11 mm. Kontinuirano izjednačavanje potencijala je obezbeđeno bez dodatnih komponenti.

Magnetna zaštita bez poklopca 20 dB, sa poklopcem 50 dB. Perforirani nosač kablova je ispitivan za održavanje funkcionalnosti prema DIN 4102 deo 12 (širine kanala 100 - 300 mm).

Dizajn i parametri sklopa odgovaraju važećim sertifikatima.

Više informacija možete pronaći u katalogu za protivpožarne sisteme.



A4 Oplemenjeni čelik, nerđajući 1.4113 nerđajući 1.4571

2B svetlo, naknadno obrađeno

Matični podaci

Broj artikla	6047641
Tip	RKSM 620 A4
Oznaka 1	Perforirani nosač kablova RKSM
Oznaka 2	sa Magic spojnicom
Proizvođač	OBO
Dimenzija	60x200x3050
Materijal	plemeniti čelik, nerđajući 1.4571
Površina	svetlo, naknadno obrađeno
Standard za površinu	
Najmanja prodajna jedinica	3
Jedinica količine	Metar
Težina	200,984 kg
Jedinica težine	kg/100 kom.

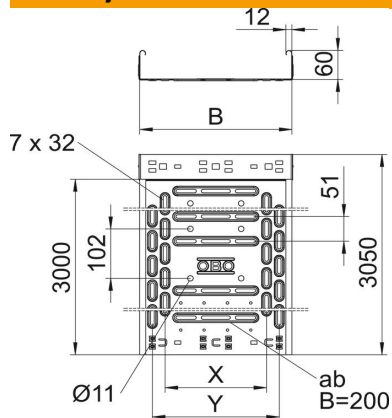
Tehnicki list

Nosač kablova RKS-Magic® 60 A4

Broj artikla: 6047641



Dimenzije



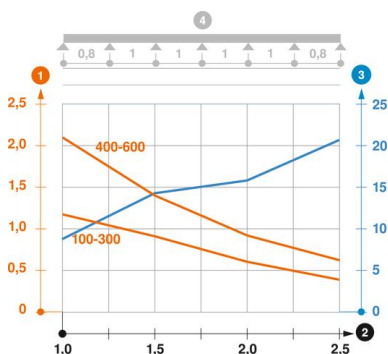
Dužina	3.050 mm
Širina	200 mm
Visina	60 mm
Debljina lima	0,75 mm
Dimenzija B	200 mm
Dimenzija x	100 mm
Dimenzija y	150 mm

Tehnički podaci

Varijanta spojnice	integrisana spojnica
Vrsta pričvršćivanja montažnog sistema	Pod Plafon Zid
Podni	ne
Podna perforacija	1
Održavanje funkcionalnosti	da
Sa poklopcem	ne
Montažna perforacija u podu	da
NATO otvor	ne
Korisni presek	118 cm ²
Korisni presek	11800 mm ²
Nerđajući čelik, nagrižen	ne
Bočne perforacije	da
Izvedba-za velike raspone	ne
Magnetna zaštita sa poklopcem	50 dB
Magnetna zaštita bez poklopca	20 dB
Tip testa opterećenja prema IEC 61537	Tip II
Korisna dužina	3000 mm
Vrsta spojnice sistema nosača kablova	Uklopno pričvršćivanje

Zaťaženie

primenjiva potporna rastojanja min.	1 m
primenjiva potporna rastojanja maks.	2,5 m
Rastojanje među konzolama 1,0m	1,2 kN/m
Rastojanje među konzolama 1,5m	0,9 kN/m
Rastojanje među konzolama 2,0m	0,6 kN/m
Rastojanje među konzolama 2,5m	0,4 kN/m



Dijagram opterećenja za nosač kablova tipa RKSM 60

- 1 Dozvoljeno opterećenje nosača kablova / lestvičastih nosača kablova u kN/m bez dodatnog
 - 2 Rastojanje između oslonaca u m
 - 3 Defleksija nosača kablova u mm uz dozvoljenih kN/m
 - 4 Šema opterećenja prilikom testiranja
- Kriva opterećenja sa širinama nosača/lestvičastih nosača kablova u mm
 - Kriva defleksije stranice u zavisnosti od potpornog raspona