

# Tehnicki list

## Nosač kablova RKS-Magic® 60 FS

Broj artikla: 6047735



Perforirani nosač kablova sa integrisanim sistemom za brzo pričvršćivanje. Korisna dužina perforiranog nosača kablova iznosi 3.000 mm.

Nosač kablova ima kontinuiranu bočnu perforaciju od 7 x 20 mm za ugradnju dodatnih komponenata za spajanje i montažu.

Perforacija za direktno kačenje navoja šipke ima prečnik od 11 mm. Kontinuirano izjednačavanje potencijala je obezbeđeno bez dodatnih komponenti.

Magnetna zaštita bez poklopca 20 dB, sa poklopcem 50 dB.



**St** čelik

**FS** pocinkovani lim

### Matični podaci

Broj artikla	6047735
Oznaka 1	Perforirani nosač kablova RKSM
Oznaka 2	sa Magic spojnicom
Proizvođač	OBO
Dimenzija	60x600x3050
Materijal	Čelik
Površina	hladno pocinkovano
Standard za površinu	DIN EN 10346
Najmanja prodajna jedinica	3
Jedinica količine	Metar
Težina	464 kg
Jedinica težine	kg/100 kom.

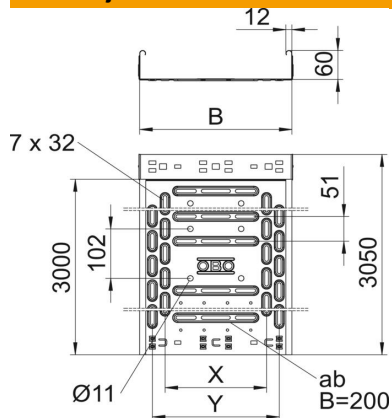
# Tehnicki list

## Nosač kablova RKS-Magic® 60 FS

Broj artikla: 6047735



### Dimenzije



Dužina	3.050 mm
Dužina	10 ft
Širina	600 mm
Širina	24 in
Visina	60 mm
Visina	2 in
Debljina lima	0,04 in
Debljina lima	0,9 mm
Dimenzija B	600 mm
Dimenzija t	400 mm
Dimenzija x	450 mm
Dimenzija y	550 mm

### Tehnički podaci

Varijanta spojnice	integrisana spojnica
Vrsta pričvršćivanja montažnog sistema	Pod Plafon Zid
Podni	ne
Podna perforacija	1
Održavanje funkcionalnosti	ne
Sa poklopcem	ne
Montažna perforacija u podu	da
NATO otvor	ne
Korisni presek	358 cm <sup>2</sup>
Korisni presek	35800 mm <sup>2</sup>
Nerđajući čelik, nagrižen	ne
Bočne perforacije	da
Izvedba-za velike raspone	ne
Magnetna zaštita sa poklopcem	50 dB
Magnetna zaštita bez poklopca	20 dB
Tip testa opterećenja prema IEC 61537	Tip II
Korisna dužina	3000 mm
Vrsta spojnice sistema nosača kablova	Uklopno pričvršćivanje

# Tehnicki list

## Nosač kablova RKS-Magic® 60 FS

Broj artikla: 6047735



### Zaťaženie

primenjiva potporna rastojanja min.	1 m
primenjiva potporna rastojanja maks.	2,5 m
NEMA klasa opterećenja	8AA
Rastojanje među konzolama 1,0m	2,1 kN/m
Rastojanje među konzolama 1,5m	1,4 kN/m
Rastojanje među konzolama 2,0m	0,8 kN/m
Rastojanje među konzolama 2,5m	0,6 kN/m



### Dijagram opterećenja za nosač kablova tipa RKSM 60

- 1 Dozvoljeno opterećenje nosača kablova / lestvičastih nosača kablova u kN/m bez dodatnog
  - 2 Rastojanje između oslonaca u m
  - 3 Defleksija nosača kablova u mm uz dozvoljenih kN/m
  - 4 Šema opterećenja prilikom testiranja
- Kriva opterećenja sa širinama nosača/lestvičastih nosača kablova u mm
  - Kriva defleksije stranice u zavisnosti od potpornog raspona