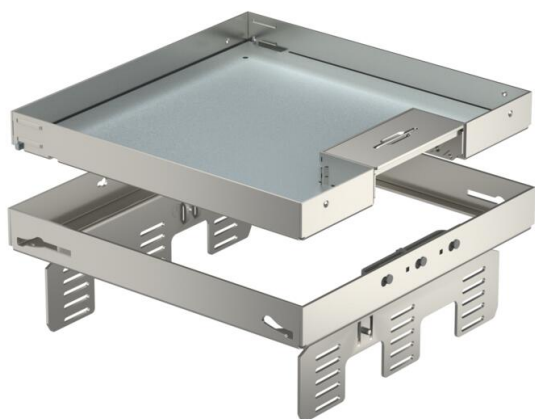


# Tehnicki list

Metalne podne kutije sa nivelacijom i izlazom za kabal,  
RKSNUZD3, nerđajući čelik  
Broj artikla: 7409238



Metalna podna kutija sa šinama za nivelaciju, nominalne veličine 9, sa izvodom za kabl, za ugradnju instalacionih uređaja u podove sa suvim i mokrim održavanjem u unutrašnjim oblastima, za montažu u podno kućište UZD250-3 ili UZD350-3, u spoju sa montažnim poklopcem DUG../9 ili u UGD250-3/9 ili UGD350-3/9. Montira se pomoću nosača za izravnavanje (posebno se naručuje) u aluminijumski profil rama podnih kućišta.

Metalne podne kutije sa nivelacijom i izlazom za kabal, 3-kanalne. Mogu da se instaliraju 3 poklopca APMT5. Za ugradnju 3 univerzalna nosača UT4 za 9 pojedinačna instalaciona uređaja sa nosećim prstenom/lukom ili 12 Modul 45 uređaja.



A2 Oplemenjeni čelik, nerđajući 1.4301

## Matični podaci

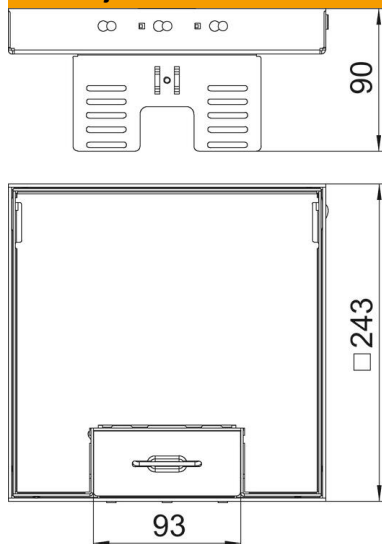
Broj artikla	7409238
Tip	RKSN2 UZD3 9VS20
Oznaka 1	Podna kutija sa stopicama
Oznaka 2	sa izlazom za kablove
Proizvođač	OBO
Dimenzija	243x243mm
Materijal	plemeniti čelik, nerđajući 1.4301
Najmanja prodajna jedinica	1
Jedinica količine	Komad
Težina	338 kg
Jedinica težine	kg/100 pari

# Tehnicki list

Metalne podne kutije sa nivelacijom i izlazom za kabal,  
RKSNUZD3, nerđajući čelik  
Broj artikla: 7409238



## Dimenzije



Dužina	243 mm
Širina	243 mm
Visina	90 mm
Dimenzija h	90 mm

## Tehnički podaci

Broj uređaja koji mogu da se ugrade	12
Broj kutija za uređaje	3
Broj izlaza za provodnike	1
Varijanta	kvadratno
Varijanta izlaza za provodnik	Okretni izlaz za kabal
Održavanje poda	suvo
Odvojivo	da
Visina poda min.	105 mm
Pogoduje za ugradnju u duple podove	da
Pogoduje za ugradnju u ošupljene podove	da
Odgovara za podno kućište	250/350
Nosač uređaja za montažu kutija za uređaje	da
Dužina ugradne dimenzije	244 mm
Nominalna veličina za ugradne jedinice	9
Standard	EN 50085-2-2
Vrsta zaštite (IP) u korišćenom stanju	IP20
Vrsta zaštite (IP) u nekorišćenom stanju	IP40
Stepen zaštite IK-kod	IK10
Varijanta za velika opterećenja	ne
Tip ugradnog sistema	UT4
Vertikalno opterećenje, velika površina	do 10.000 N
Vertikalno opterećenje, mala površina	do 3.000 N

# Tehnicki list

Metalne podne kutije sa nivelacijom i izlazom za kabal,  
RKSNUZD3, nerđajući čelik  
Broj artikla: 7409238



## Tehnički podaci

Dozvole	VDE
Debljina podne obloge	20 mm