

Tehnicki list

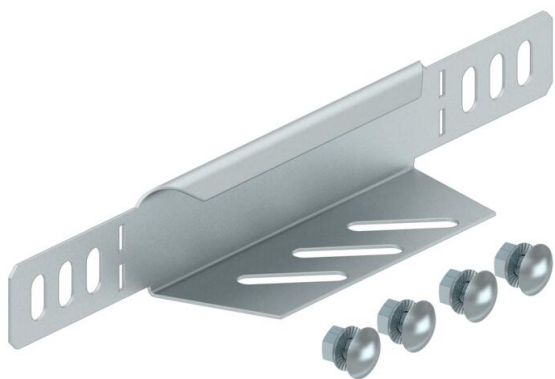
Reducir i završni lim 35 DD

Broj artikla: 7107013



Redukcioni ugaonik i završni lim za nosače kablova bočne visine 35 mm. Od širine 150 mm potreban je perforirani podkaiš.

Zajedno sa odgovarajućim materijalom za pričvršćivanje.



St čelik

DD hladno pocinkovano cink/aluminijum, double dip

Matični podaci

Broj artikla	7107013
Tip	RWEB 310 DD
Oznaka 1	Reducir i završni lim
Oznaka 2	za nosače kablova
Proizvođač	OBO
Dimenzija	35x100
Materijal	Čelik
Površina	hladno pocinkovano cink/aluminijum, double dip
Standard za površinu	DIN EN 10346
Najmanja prodajna jedinica	1
Jedinica količine	Komad
Težina	8,3 kg
Jedinica težine	kg/100 pari

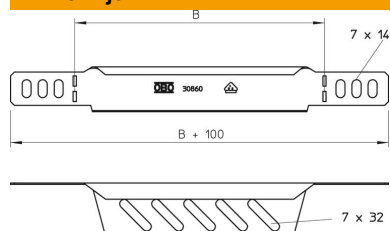
Tehnicki list

Reducir i završni lim 35 DD

Broj artikla: 7107013



Dimenzije



Širina	100 mm
Visina	35 mm
Debljina lima	1 mm
Dimenzija B	100 mm

Tehnički podaci

Održavanje funkcionalnosti	ne
Nerđajući čelik, nagrižen	ne