

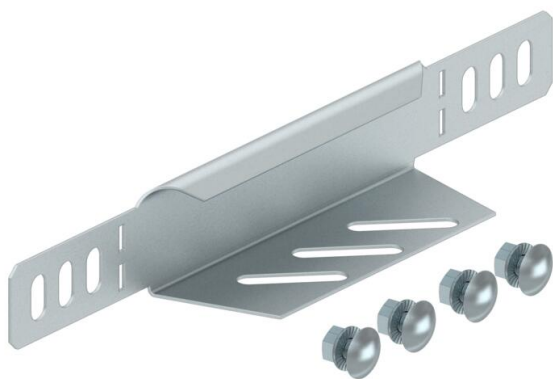
Tehnicki list

Reducir i završni lim FS

Broj artikla: 7108109



Redukcioni ugaonik i završni lim za nosače kablova bočne visine 35 mm.
Od širine 150 mm potreban je perforirani podkaiš.
Zajedno sa odgovarajućim materijalom za pričvršćivanje.



St čelik

FS pocinkovani lim

Matični podaci

Broj artikla	7108109
Oznaka 1	Reducir i završni lim
Oznaka 2	za nosače kablova
Proizvođač	OBO
Dimenzija	35x100
Materijal	Čelik
Površina	hladno pocinkovano
Standard za površinu	DIN EN 10346
Najmanja prodajna jedinica	1
Jedinica količine	Komad
Težina	7,917 kg
Jedinica težine	kg/100 pari

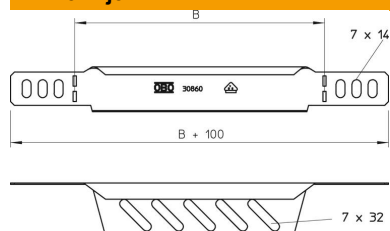
Tehnicki list

Reducir i završni lim FS

Broj artikla: 7108109



Dimenzije



Širina	100 mm
Širina	4 in
Visina	35 mm
Visina	1 in
Debljina lima	1 mm
Dimenzija B	100 mm

Tehnički podaci

Održavanje funkcionalnosti	ne
Nerđajući čelik, nagrižen	ne
Izvedba-za velike raspone	ne