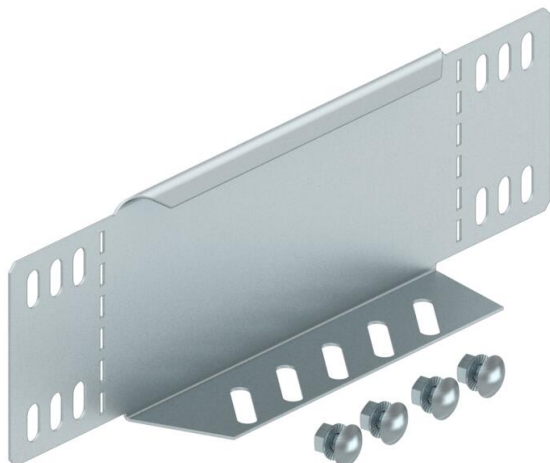


Redukcioni ugaonik i završni lim za nosače kablova bočne visine 85 mm.
Od širine 150 mm potreban je perforirani podkaiš.
Zajedno sa odgovarajućim materijalom za pričvršćivanje.



St čelik

FS pocinkovani lim

Matični podaci

Broj artikla	7110200
Oznaka 1	Reducir i završni lim
Oznaka 2	za nosače kablova
Proizvođač	OBO
Dimenzija	85x200
Materijal	Čelik
Površina	hladno pocinkovano
Standard za površinu	DIN EN 10346
Najmanja prodajna jedinica	1
Jedinica količine	Komad
Težina	23 kg
Jedinica težine	kg/100 pari

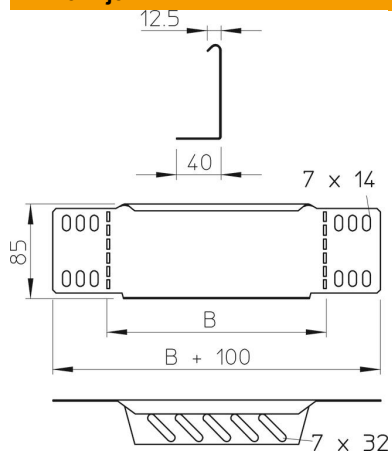
Tehnicki list

Reducir i završni lim FS

Broj artikla: 7110200



Dimenzije



Širina	200 mm
Širina	8 in
Visina	85 mm
Visina	3 in
Debljina lima	1 mm
Dimenzija B	200 mm

Tehnički podaci

Održavanje funkcionalnosti	ne
Nerđajući čelik, nagrižen	ne