

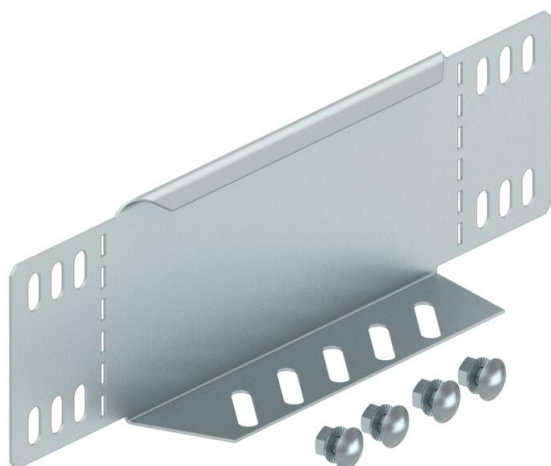
# Tehnicki list

## Reducir i završni lim DD

Broj artikla: 7107366



Redukcioni ugaonik i završni lim za nosače kablova bočne visine 85 mm.  
Od širine 150 mm potreban je perforirani podkaiš.  
Zajedno sa odgovarajućim materijalom za pričvršćivanje.



**St** čelik

**DD** hladno pocinkovano cink/aluminijum, double dip

### Matični podaci

Broj artikla	7107366
Tip	RWEB 830 DD
Oznaka 1	Reducir i završni lim
Oznaka 2	za nosače kablova
Proizvođač	OBO
Dimenzija	85x300
Materijal	Čelik
Površina	hladno pocinkovano cink/aluminijum, double dip
Standard za površinu	DIN EN 10346
Najmanja prodajna jedinica	1
Jedinica količine	Komad
Težina	33 kg
Jedinica težine	kg/100 pari

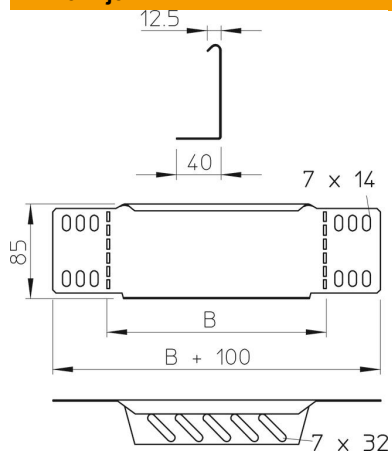
# Tehnicki list

Reducir i završni lim DD

Broj artikla: 7107366



## Dimenzije



Širina	300 mm
Širina	12 in
Visina	85 mm
Visina	3 in
Debljina lima	1 mm
Dimenzija B	300 mm

## Tehnički podaci

Održavanje funkcionalnosti	ne
Nerđajući čelik, nagrižen	ne