

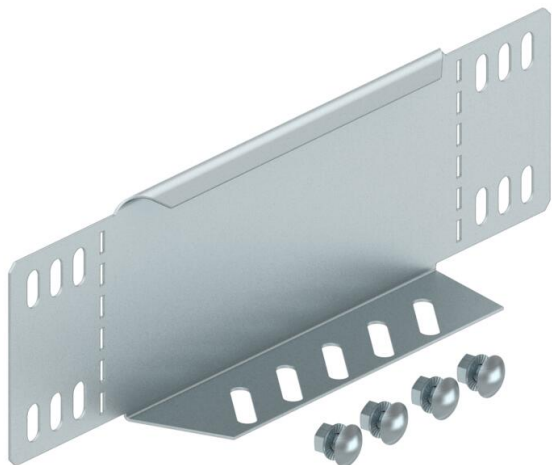
Tehnicki list

Reducir i završni lim DD

Broj artikla: 7107382



Redukcioni ugaonik i završni lim za nosače kablova bočne visine 85 mm.
Od širine 150 mm potreban je perforirani podkaiš.
Zajedno sa odgovarajućim materijalom za pričvršćivanje.



St čelik

DD hladno pocinkovano cink/aluminijum, double dip

Matični podaci

Broj artikla	7107382
Tip	RWEB 840 DD
Oznaka 1	Reducir i završni lim
Oznaka 2	za nosače kablova
Proizvođač	OBO
Dimenzija	85x400
Materijal	Čelik
Površina	hladno pocinkovano cink/aluminijum, double dip
Standard za površinu	DIN EN 10346
Najmanja prodajna jedinica	1
Jedinica količine	Komad
Težina	43 kg
Jedinica težine	kg/100 pari

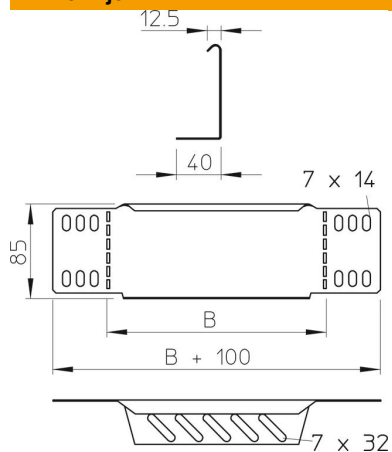
Tehnicki list

Reducir i završni lim DD

Broj artikla: 7107382



Dimenzije



Širina	400 mm
Širina	14 in
Visina	85 mm
Visina	3 in
Debljina lima	1 mm
Dimenzija B	400 mm

Tehnički podaci

Održavanje funkcionalnosti	ne
Nerđajući čelik, nagrižen	ne