

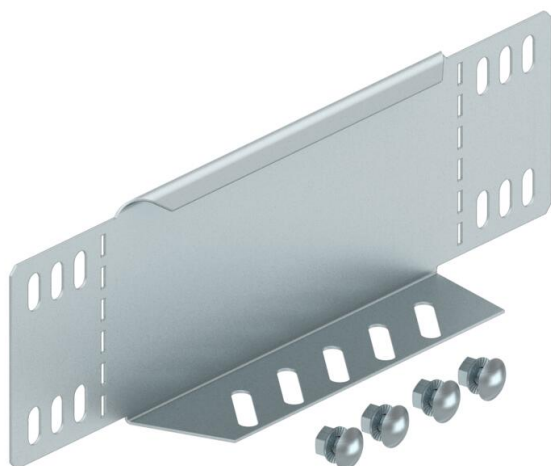
Tehnicki list

Reducir i završni lim FS

Broj artikla: 7110405



Redukcioni ugaonik i završni lim za nosače kablova bočne visine 85 mm.
Od širine 150 mm potreban je perforirani podkaiš.
Zajedno sa odgovarajućim materijalom za pričvršćivanje.



St čelik

FS pocinkovani lim

Matični podaci

Broj artikla	7110405
Oznaka 1	Reducir i završni lim
Oznaka 2	za nosače kablova
Proizvođač	OBO
Dimenzija	85x400
Materijal	Čelik
Površina	hladno pocinkovano
Standard za površinu	DIN EN 10346
Najmanja prodajna jedinica	1
Jedinica količine	Komad
Težina	43 kg
Jedinica težine	kg/100 pari

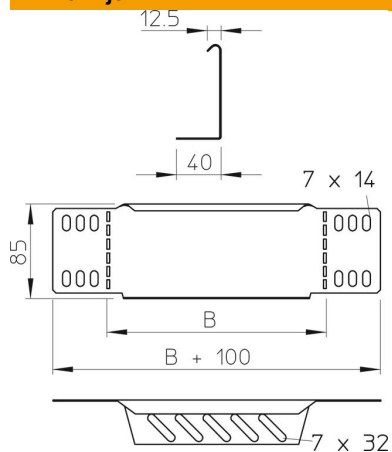
Tehnicki list

Reducir i završni lim FS

Broj artikla: 7110405



Dimenzije



Širina	400 mm
Širina	16 in
Visina	85 mm
Visina	3 in
Debljina lima	1 mm
Dimenzija B	400 mm

Tehnički podaci

Održavanje funkcionalnosti	ne
Nerđajući čelik, nagrižen	ne