

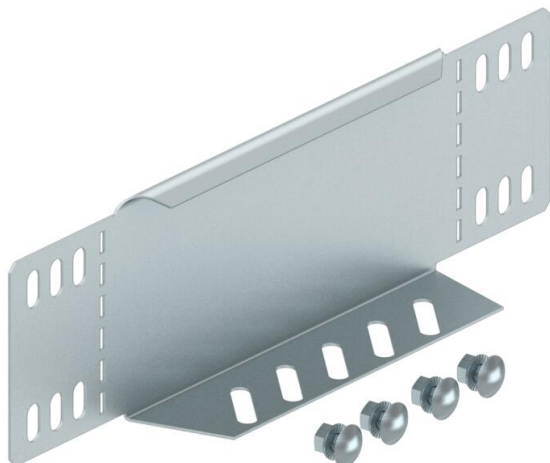
Tehnicki list

Reducir i završni lim DD

Broj artikla: 7107404



Redukcioni ugaonik i završni lim za nosače kablova bočne visine 85 mm.
Od širine 150 mm potreban je perforirani podkaiš.
Zajedno sa odgovarajućim materijalom za pričvršćivanje.



St čelik

DD hladno pocinkovano cink/aluminijum, double dip

Matični podaci

| | |
|----------------------------|--|
| Broj artikla | 7107404 |
| Tip | RWEB 850 DD |
| Oznaka 1 | Reducir i završni lim |
| Oznaka 2 | za nosače kablova |
| Proizvođač | OBO |
| Dimenzija | 85x500 |
| Materijal | Čelik |
| Površina | hladno pocinkovano cink/aluminijum, double dip |
| Standard za površinu | DIN EN 10346 |
| Najmanja prodajna jedinica | 1 |
| Jedinica količine | Komad |
| Težina | 53 kg |
| Jedinica težine | kg/100 pari |

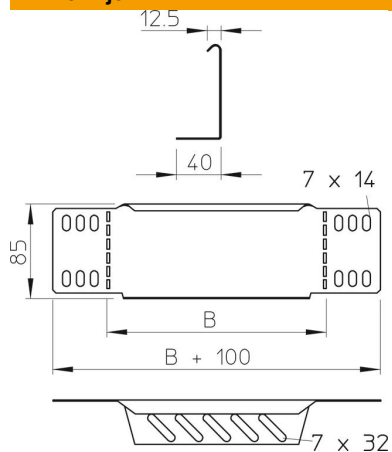
Tehnicki list

Reducir i završni lim DD

Broj artikla: 7107404



Dimenzije



| | |
|---------------|--------|
| Širina | 500 mm |
| Širina | 20 in |
| Visina | 85 mm |
| Visina | 3 in |
| Debljina lima | 1 mm |
| Dimenzija B | 500 mm |

Tehnički podaci

| | |
|----------------------------|----|
| Održavanje funkcionalnosti | ne |
| Nerđajući čelik, nagrižen | ne |