

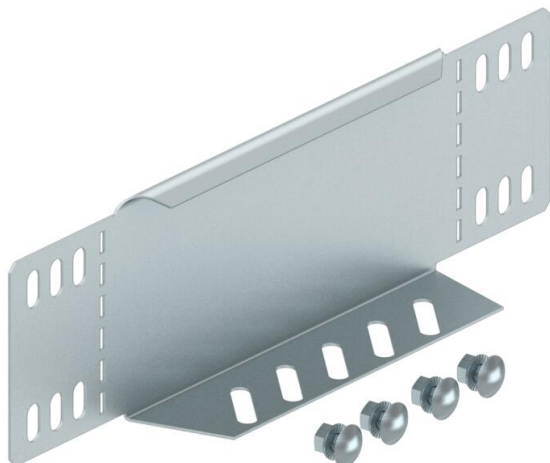
# Tehnicki list

## Reducir i završni lim FS

Broj artikla: 7110502



Redukcioni ugaonik i završni lim za nosače kablova bočne visine 85 mm.  
Od širine 150 mm potreban je perforirani podkaiš.  
Zajedno sa odgovarajućim materijalom za pričvršćivanje.



**St** čelik

**FS** pocinkovani lim

### Matični podaci

Broj artikla	7110502
Tip	RWEB 850 FS
Oznaka 1	Reducir i završni lim
Oznaka 2	za nosače kablova
Proizvođač	OBO
Dimenzija	85x500
Materijal	Čelik
Površina	hladno pocinkovano
Standard za površinu	DIN EN 10346
Najmanja prodajna jedinica	1
Jedinica količine	Komad
Težina	53 kg
Jedinica težine	kg/100 pari

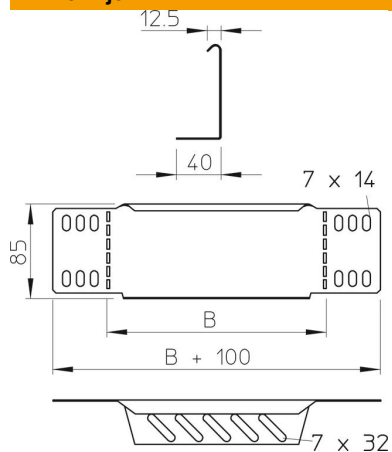
# Tehnicki list

## Reducir i završni lim FS

Broj artikla: 7110502



### Dimenzije



Širina	500 mm
Širina	20 in
Visina	85 mm
Visina	3 in
Debljina lima	1 mm
Dimenzija B	500 mm

### Tehnički podaci

Održavanje funkcionalnosti	ne
Nerđajući čelik, nagrižen	ne