

Tehnicki list

Aluminijumske krivine cevi, bez navoja

Broj artikla: 2046012



90°-krivina sa fazoniranim naglavkom, za elektroinstalacione cevi prema EN 61386-1. Sa ravnom unutrašnjom stranom.



Alu Aluminijum

Matični podaci

Broj artikla	2046012
Tip	SB16W ALU
Oznaka 1	Aluminijumska krivina
Oznaka 2	bez navoja
Proizvođač	OBO
Dimenzija	Ø16mm
Materijal	Aluminijum
Najmanja prodajna jedinica	15
Jedinica količine	Komad
Težina	2,35 kg
Jedinica težine	kg/100 pari

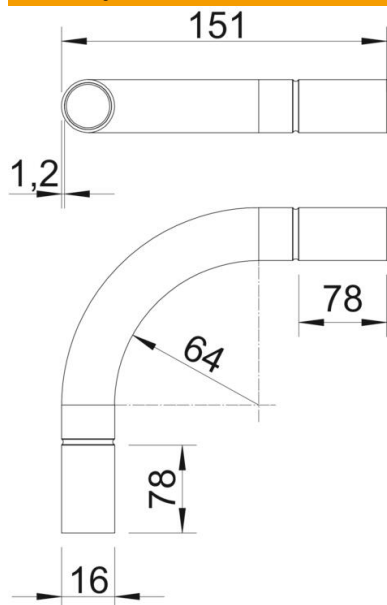
Tehnicki list

Aluminijumske krivine cevi, bez navoja

Broj artikla: 2046012



Dimenzije



Dimenzija A	78 mm
Dimenzija B	151 mm
Dimenzija D	18,6 mm
Dimenzija D	16,2 mm
Dimenzija I	28 mm
Dimenzija M (mm)	M16
Dimenzija r	56 mm
Dimenzija t	1,2 mm

Tehnički podaci

Varijanta	Utično
Fleksibilno	ne
za nominalni prečnik cevi	16 mm
bez halogena	ne
S revizionim otvorom i poklopcem	ne
Sa naglavkom	da
Površina četkana	ne
Polirana površina	ne
Temperaturna oblast primene maks.	250 °C
Temperaturna oblast primene min.	-45 °C
Ugao krivine	90 °
Dvodjelno	ne