

# Tehnicki list

## Aluminijumske krivine cevi, s navojem

Broj artikla: 2046045



90°-krivina za elektroinstalacione cevi prema EN 61386-1 sa navojnim krajevima prema DIN EN 60423. Sa ravnom unutrašnjom stranom. Po svakoj krivini cevi je već montiran priključni naglavak.



Alu Aluminijum

### Matični podaci

Broj artikla	2046045
Tip	SBM32W ALU
Oznaka 1	Aluminijumska krivina
Oznaka 2	sa navojem
Proizvođač	OBO
Dimenzija	M32x1,5
Materijal	Aluminijum
Najmanja prodajna jedinica	20
Jedinica količine	Komad
Težina	20 kg
Jedinica težine	kg/100 pari

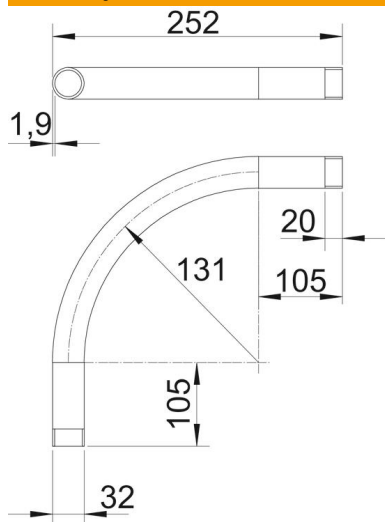
# Tehnicki list

## Aluminijumske krivine cevi, s navojem

Broj artikla: 2046045



### Dimenzije



Dimenzija A	105 mm
Dimenzija B	252 mm
Dimenzija D	32 mm
Dimenzija I	20 mm
Dimenzija M (mm)	M32
Dimenzija r	131 mm
Dimenzija t	1,9 mm

### Tehnički podaci

Varijanta	Navoj
Fleksibilno	ne
za nominalni prečnik cevi	32 mm
Navoj	M32x1,5
bez halogena	ne
S revizionim otvorom i poklopcem	ne
Sa naglavkom	da
Površina četkana	ne
Polirana površina	ne
Temperaturna oblast primene maks.	250 °C
Temperaturna oblast primene min.	-45 °C
Ugao krivine	90 °
Dvodavno	ne