

90°-krivina sa fazoniranim naglavkom, za elektroinstalacione cevi prema EN 61386-1. Sa ravnom unutrašnjom stranom.



**St** čelik

**FT** toplo pocinkovano utapanjem

### Matični podaci

|                            |                           |
|----------------------------|---------------------------|
| Broj artikla               | 2046816                   |
| Tip                        | SBN16 FT                  |
| Oznaka 1                   | Stapa krivina             |
| Oznaka 2                   | bez navoja                |
| Proizvođač                 | OBO                       |
| Dimenzija                  | Ø16mm                     |
| Materijal                  | Čelik                     |
| Površina                   | vruće pocinkano utapanjem |
| Standard za površinu       | DIN EN ISO 1461           |
| Najmanja prodajna jedinica | 15                        |
| Jedinica količine          | Komad                     |
| Težina                     | 7,4 kg                    |
| Jedinica težine            | kg/100 pari               |

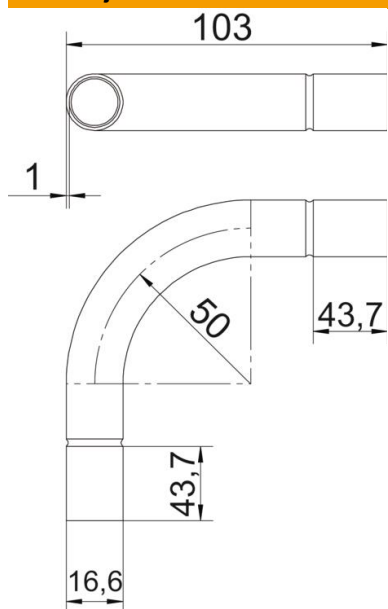
# Tehnicki list

Čelične krivine vruće pocinkovane utapanjem, bez navoja

Broj artikla: 2046816



## Dimenzije



|                  |         |
|------------------|---------|
| Dimenzija A      | 43,7 mm |
| Dimenzija B      | 103 mm  |
| Dimenzija D      | 18,6 mm |
| Dimenzija D      | 16,6 mm |
| Dimenzija I      | 25 mm   |
| Dimenzija M (mm) | M16     |
| Dimenzija r      | 50 mm   |
| Dimenzija t      | 1 mm    |

## Tehnički podaci

|                                   |        |
|-----------------------------------|--------|
| Varijanta                         | Utično |
| Fleksibilno                       | ne     |
| za nominalni prečnik cevi         | 50 mm  |
| bez halogena                      | ne     |
| S revizionim otvorom i poklopcem  | ne     |
| Sa naglavkom                      | da     |
| Površina četkana                  | ne     |
| Polirana površina                 | ne     |
| Temperaturna oblast primene maks. | 400 °C |
| Temperaturna oblast primene min.  | -45 °C |
| Ugao krivine                      | 90 °   |
| Dvodelno                          | ne     |