

Tehnicki list

Krivina za čelične crne cevi, bez navoja

Broj artikla: 2046824



90°-krivina sa fazoniranim naglavkom, za elektroinstalacione cevi prema EN 61386-1. Sa ravnom unutrašnjom stranom.



St čelik

PE50 PES50 - poliester/epoksid

Matični podaci

Broj artikla	2046824
Tip	SBN16 SW
Oznaka 1	Stapa krivina
Oznaka 2	bez navoja
Proizvođač	OBO
Dimenzija	Ø16mm
Boja	duboko crno; RAL 9005
Materijal	Čelik
Površina	PES50 - poliester/epoksid
Standard za površinu	
Najmanja prodajna jedinica	15
Jedinica količine	Komad
Težina	7,2 kg
Jedinica težine	kg/100 pari

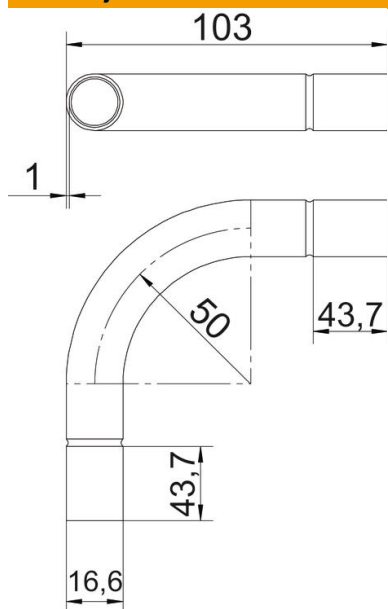
Tehnicki list

Krivina za čelične crne cevi, bez navoja

Broj artikla: 2046824



Dimenzije



Dimenzija A	43,7 mm
Dimenzija B	103 mm
Dimenzija D	18,6 mm
Dimenzija D	16,6 mm
Dimenzija I	25 mm
Dimenzija M (mm)	M16
Dimenzija r	50 mm
Dimenzija t	1 mm

Tehnički podaci

Varijanta	Utično
Fleksibilno	ne
za nominalni prečnik cevi	16 mm
bez halogena	ne
S revizionim otvorom i poklopcem	ne
Sa naglavkom	da
Površina četkana	ne
Polirana površina	ne
Ugao krivine	90 °
Dvodelno	ne