

90°-krivina sa fazoniranim naglavkom, za elektroinstalacione cevi prema EN 61386-1. Sa ravnom unutrašnjom stranom.



St

čelik

FT

toplo pocinkovano potapanjem

Matični podaci

Broj artikla	2046820
Tip	SBN40 FT
Oznaka 1	Stapa krivina
Oznaka 2	bez navoja
Proizvođač	OBO
Dimenzija	Ø40mm
Materijal	Čelik
Površina	vruće pocinkano utapanjem
Standard za površinu	DIN EN ISO 1461
Najmanja prodajna jedinica	15
Jedinica količine	Komad
Težina	68,9 kg
Jedinica težine	kg/100 pari

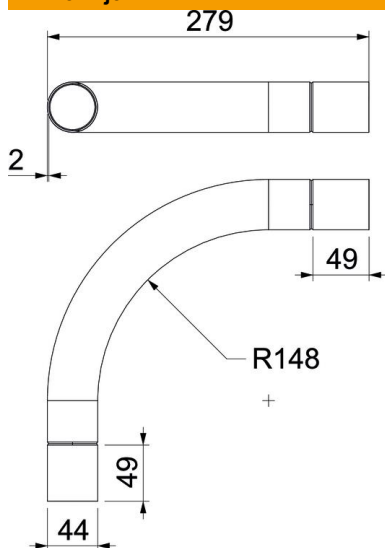
Tehnicki list

Čelične krivine vruće pocinkovane utapanjem, bez navoja

Broj artikla: 2046820



Dimenzije



Dimenzija A	87,2 mm
Dimenzija B	279 mm
Dimenzija D	43,7 mm
Dimenzija D	40,7 mm
Dimenzija l	50 mm
Dimenzija M (mm)	M40
Dimenzija r	170 mm
Dimenzija t	1,5 mm

Tehnički podaci

Varijanta	Utično
Fleksibilno	ne
za nominalni prečnik cevi	40 mm
bez halogena	ne
S revizionim otvorom i poklopcem	ne
Sa naglavkom	da
Površina četkana	ne
Polirana površina	ne
Temperaturna oblast primene maks.	400 °C
Temperaturna oblast primene min.	-45 °C
Ugao krivine	90 °
Dvodielno	ne