

# Tehnicki list

## Galvanski pocinkovana čelična krivina, bez navoja

Broj artikla: 2046812



90°-krivina sa fazoniranim naglavkom, za elektroinstalacione cevi prema EN 61386-1. Sa ravnom unutrašnjom stranom.



**St** čelik

**G** galvanski pocinkovano

### Matični podaci

Broj artikla	2046812
Tip	SBN40 G
Oznaka 1	Stapa krivina
Oznaka 2	bez navoja
Proizvođač	OBO
Dimenzija	Ø40mm
Materijal	Čelik
Površina	galvanski pocinkovano
Standard za površinu	EN ISO 19598 / EN ISO 4042
Najmanja prodajna jedinica	15
Jedinica količine	Komad
Težina	70,2 kg
Jedinica težine	kg/100 pari

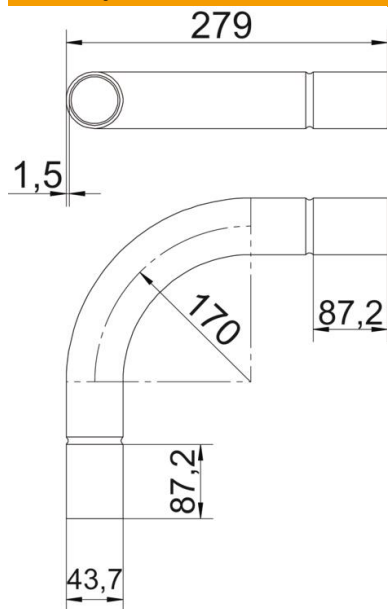
# Tehnicki list

Galvanski pocinkovana čelična krivina, bez navoja



Broj artikla: 2046812

## Dimenzije



Dimenzija A	87,2 mm
Dimenzija B	279 mm
Dimenzija D	43,7 mm
Dimenzija D	40,7 mm
Dimenzija I	50 mm
Dimenzija M (mm)	M40
Dimenzija r	170 mm
Dimenzija t	1,5 mm

## Tehnički podaci

Varijanta	Utično
Fleksibilno	ne
za nominalni prečnik cevi	40 mm
bez halogena	ne
S revizionim otvorom i poklopcem	ne
Sa naglavkom	da
Površina četkana	ne
Polirana površina	ne
Ugao krivine	90 °
Dvodelno	ne