

Tehnicki list

Galvanski pocinkovana čelična krivina, bez navoja

Broj artikla: 2046813



90°-krivina sa fazoniranim naglavkom, za elektroinstalacione cevi prema EN 61386-1. Sa ravnom unutrašnjom stranom.



St čelik

G galvanski pocinkovano

Matični podaci

Broj artikla	2046813
Tip	SBN50 G
Oznaka 1	Stapa krivina
Oznaka 2	bez navoja
Proizvođač	OBO
Dimenzija	Ø50mm
Materijal	Čelik
Površina	galvanski pocinkovano
Standard za površinu	EN ISO 19598 / EN ISO 4042
Najmanja prodajna jedinica	5
Jedinica količine	Komad
Težina	111,8 kg
Jedinica težine	kg/100 pari

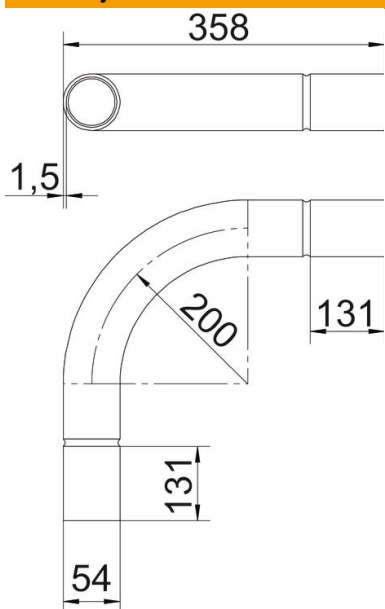
Tehnicki list

Galvanski pocinkovana čelična krivina, bez navoja



Broj artikla: 2046813

Dimenzije



Dimenzija A	131 mm
Dimenzija B	358 mm
Dimenzija D	54 mm
Dimenzija D	51 mm
Dimenzija I	60 mm
Dimenzija M (mm)	M50
Dimenzija r	200 mm
Dimenzija t	1,5 mm

Tehnički podaci

Varijanta	Utično
Fleksibilno	ne
za nominalni prečnik cevi	50 mm
bez halogena	ne
S revizionim otvorom i poklopcem	ne
Sa naglavkom	da
Površina četkana	ne
Polirana površina	ne
Ugao krivine	90 °
Dvodelno	ne