

Tehnicki list

Galvanski pocinkovana čelična krivina, bez navoja

Broj artikla: 2046814



90°-krivina sa fazoniranim naglavkom, za elektroinstalacione cevi prema EN 61386-1. Sa ravnom unutrašnjom stranom.



St čelik

G galvanski pocinkovano

Matični podaci

Broj artikla	2046814
Tip	SBN63 G
Oznaka 1	Stapa krivina
Oznaka 2	bez navoja
Proizvođač	OBO
Dimenzija	Ø63mm
Materijal	Čelik
Površina	galvanski pocinkovano
Standard za površinu	EN ISO 19598 / EN ISO 4042
Najmanja prodajna jedinica	3
Jedinica količine	Komad
Težina	174,2 kg
Jedinica težine	kg/100 pari

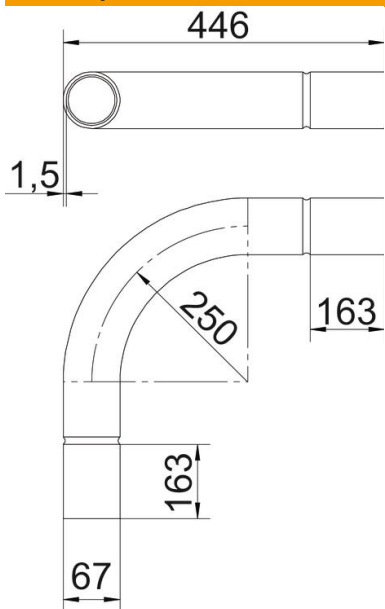
Tehnicki list

Galvanski pocinkovana čelična krivina, bez navoja



Broj artikla: 2046814

Dimenzije



Dimenzija A	163 mm
Dimenzija B	446 mm
Dimenzija D	67 mm
Dimenzija D	64 mm
Dimenzija I	90 mm
Dimenzija M (mm)	M63
Dimenzija r	250 mm
Dimenzija t	1,5 mm

Tehnički podaci

Varijanta	Utično
Fleksibilno	ne
za nominalni prečnik cevi	63 mm
bez halogena	ne
S revizionim otvorom i poklopcem	ne
Sa naglavkom	da
Površina četkana	ne
Polirana površina	ne
Ugao krivine	90 °
Dvodavno	ne