

# Tehnicki list

## Galvanski pocinkovana čelična krivina, s navojem

Broj artikla: 2046779



90°-krivina za elektroinstalacione cevi prema EN 61386-1 sa navojnim krajevima prema DIN EN 60423. Sa ravnom unutrašnjom stranom.  
Po svakoj krivini cevi je već montiran priključni naglavak.



**St** čelik

**G** galvanski pocinkovano

### Matični podaci

Broj artikla	2046779
Tip	SBNM20 G
Oznaka 1	Stapa krivina
Oznaka 2	sa navojnom spojnicom
Proizvođač	OBO
Dimenzija	M20x1,5
Materijal	Čelik
Površina	galvanski pocinkovano
Standard za površinu	EN ISO 19598 / EN ISO 4042
Najmanja prodajna jedinica	25
Jedinica količine	Komad
Težina	21 kg
Jedinica težine	kg/100 pari

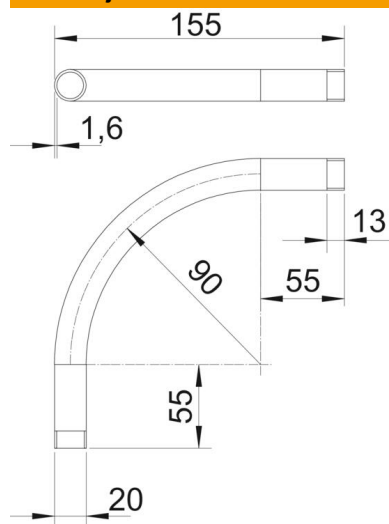
# Tehnicki list

## Galvanski pocinkovana čelična krivina, s navojem

Broj artikla: 2046779



### Dimenzije



Dimenzija A	55 mm
Dimenzija B	155 mm
Dimenzija D	20 mm
Dimenzija l	13 mm
Dimenzija M (mm)	M20
Dimenzija r	90 mm
Dimenzija t	1,6 mm

### Tehnički podaci

Varijanta	Navoj
Fleksibilno	ne
za nominalni prečnik cevi	20 mm
Navoj	M20x1,5
bez halogena	ne
S revizionim otvorom i poklopcem	ne
Sa naglavkom	da
Površina četkana	ne
Polirana površina	ne
Ugao krivine	90 °
Dvodelno	ne