

# Tehnicki list

## Čelične krivine vruće pocinkovane utapanjem, s navojem

Broj artikla: 2046788



90°-krivina za elektroinstalacione cevi prema EN 61386-1 sa navojnim krajevima prema DIN EN 60423. Sa ravnom unutrašnjom stranom. Po svakoj krivini cevi je već montiran priključni naglavak.



**St** čelik

**FT** toplo pocinkovano utapanjem

### Matični podaci

Broj artikla	2046788
Tip	SBNM25 FT
Oznaka 1	Stapa krivina
Oznaka 2	sa navojnom spojnicom
Proizvođač	OBO
Dimenzija	M25x1,5
Materijal	Čelik
Površina	vruće pocinkano utapanjem
Standard za površinu	DIN EN ISO 1461
Najmanja prodajna jedinica	25
Jedinica količine	Komad
Težina	33 kg
Jedinica težine	kg/100 pari

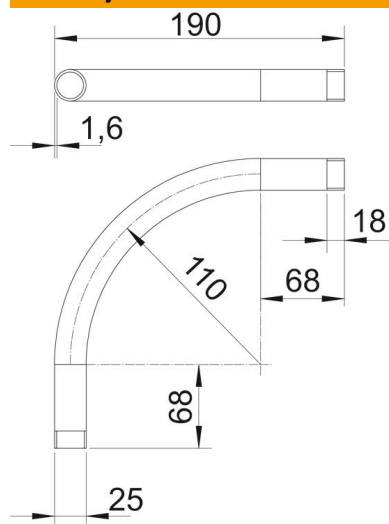
# Tehnicki list

Čelične krivine vruće pocinkovane utapanjem, s navojem

Broj artikla: 2046788



## Dimenzije



Dimenzija A	68 mm
Dimenzija B	190 mm
Dimenzija D	25 mm
Dimenzija I	18 mm
Dimenzija M (mm)	M25
Dimenzija r	110 mm
Dimenzija t	1,6 mm

## Tehnički podaci

Varijanta	Navoj
Fleksibilno	ne
za nominalni prečnik cevi	25 mm
Navoj	M25x1,5
bez halogena	ne
S revizionim otvorom i poklopcem	ne
Sa naglavkom	da
Površina četkana	ne
Polirana površina	ne
Ugao krivine	90 °
Dvodjelno	ne