

Tehnicki list

Galvanski pocinkovana čelična krivina, s navojem

Broj artikla: 2046780



90°-krivina za elektroinstalacione cevi prema EN 61386-1 sa navojnim krajevima prema DIN EN 60423. Sa ravnom unutrašnjom stranom. Po svakoj krivini cevi je već montiran priključni naglavak.



St čelik

G galvanski pocinkovano

Matični podaci

| | |
|----------------------------|----------------------------|
| Broj artikla | 2046780 |
| Tip | SBNM25 G |
| Oznaka 1 | Stapa krivina |
| Oznaka 2 | sa navojnom spojnicom |
| Proizvođač | OBO |
| Dimenzija | M25x1,5 |
| Materijal | Čelik |
| Površina | galvanski pocinkovano |
| Standard za površinu | EN ISO 19598 / EN ISO 4042 |
| Najmanja prodajna jedinica | 25 |
| Jedinica količine | Komad |
| Težina | 33 kg |
| Jedinica težine | kg/100 pari |

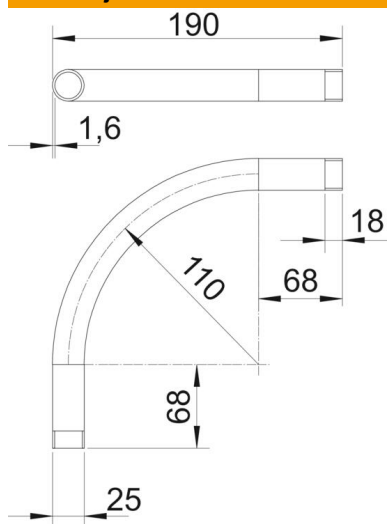
Tehnicki list

Galvanski pocinkovana čelična krivina, s navojem

Broj artikla: 2046780



Dimenzije



| | |
|------------------|--------|
| Dimenzija A | 68 mm |
| Dimenzija B | 190 mm |
| Dimenzija D | 25 mm |
| Dimenzija l | 18 mm |
| Dimenzija M (mm) | M25 |
| Dimenzija r | 110 mm |
| Dimenzija t | 1,6 mm |

Tehnički podaci

| | |
|----------------------------------|---------|
| Varijanta | Navoj |
| Fleksibilno | ne |
| za nominalni prečnik cevi | 25 mm |
| Navoj | M25x1,5 |
| bez halogena | ne |
| S revizionim otvorom i poklopcem | ne |
| Sa naglavkom | da |
| Površina četkana | ne |
| Polirana površina | ne |
| Ugao krivine | 90 ° |
| Dvodjelno | ne |