

# Tehnicki list

## Krivina za čelične crne cevi, s navojem

Broj artikla: 2046795



90°-krivina za elektroinstalacione cevi prema EN 61386-1 sa navojnim krajevima prema DIN EN 60423. Sa ravnom unutrašnjom stranom. Po svakoj krivini cevi je već montiran priključni naglavak.



**St** čelik

**PE50** PES50 - poliester/epoksid

### Matični podaci

Broj artikla	2046795
Tip	SBNM25 SW
Oznaka 1	Stapa krivina
Oznaka 2	sa navojnom spojnicom
Proizvođač	OBO
Dimenzija	M25x1,5
Boja	duboko crno; RAL 9005
Materijal	Čelik
Površina	PES50 - poliester/epoksid
Standard za površinu	
Najmanja prodajna jedinica	25
Jedinica količine	Komad
Težina	33 kg
Jedinica težine	kg/100 pari

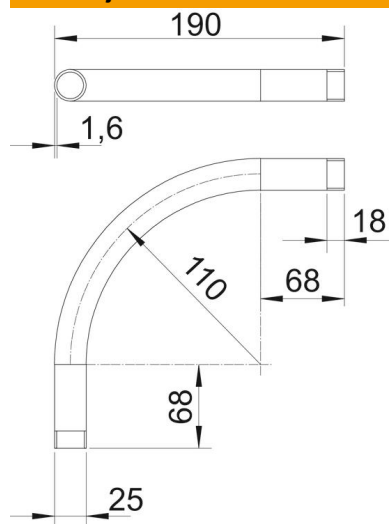
# Tehnicki list

Krivina za čelične crne cevi, s navojem

Broj artikla: 2046795



## Dimenzije



Dimenzija A	68 mm
Dimenzija B	190 mm
Dimenzija D	25 mm
Dimenzija l	18 mm
Dimenzija M (mm)	M25
Dimenzija r	110 mm
Dimenzija t	1,6 mm

## Tehnički podaci

Varijanta	Navoj
Fleksibilno	ne
za nominalni prečnik cevi	25 mm
Navoj	M25x1,5
bez halogena	ne
S revizionim otvorom i poklopcem	ne
Sa naglavkom	da
Površina četkana	ne
Polirana površina	ne
Ugao krivine	90 °
Dvodjelno	ne