

Tehnicki list

Čelične krivine vruće pocinkovane utapanjem, s navojem

Broj artikla: 2046789



90°-krivina za elektroinstalacione cevi prema EN 61386-1 sa navojnim krajevima prema DIN EN 60423. Sa ravnom unutrašnjom stranom. Po svakoj krivini cevi je već montiran priključni naglavak.



St čelik

FT toplo pocinkovano potapanjem

Matični podaci

Broj artikla	2046789
Tip	SBNM32 FT
Oznaka 1	Stapa krivina
Oznaka 2	sa navojnom spojnicom
Proizvođač	OBO
Dimenzija	M32x1,5
Materijal	Čelik
Površina	vruće pocinkano utapanjem
Standard za površinu	DIN EN ISO 1461
Najmanja prodajna jedinica	20
Jedinica količine	Komad
Težina	56,6 kg
Jedinica težine	kg/100 pari

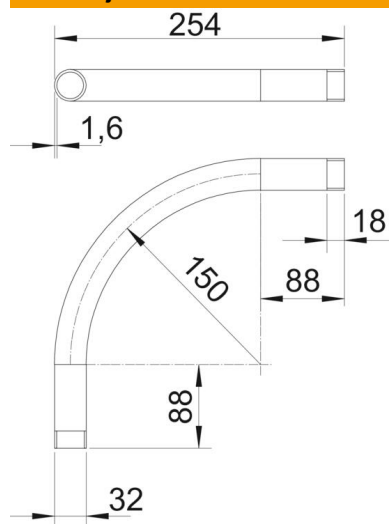
Tehnicki list

Čelične krivine vruće pocinkovane utapanjem, s navojem

Broj artikla: 2046789



Dimenzije



Dimenzija A	88 mm
Dimenzija B	254 mm
Dimenzija D	32 mm
Dimenzija l	18 mm
Dimenzija M (mm)	M32
Dimenzija r	150 mm
Dimenzija t	1,6 mm

Tehnički podaci

Varijanta	Navoj
Fleksibilno	ne
za nominalni prečnik cevi	32 mm
Navoj	M32x1,5
bez halogena	ne
S revizionim otvorom i poklopcem	ne
Sa naglavkom	da
Površina četkana	ne
Polirana površina	ne
Ugao krivine	90 °
Dvodjelno	ne