

# Tehnicki list

## Čelične krivine vruće pocinkovane utapanjem, s navojem

Broj artikla: 2046790



90°-krivina za elektroinstalacione cevi prema EN 61386-1 sa navojnim krajevima prema DIN EN 60423. Sa ravnom unutrašnjom stranom. Po svakoj krivini cevi je već montiran priključni naglavak.



**St** čelik

**FT** toplo pocinkovano potapanjem

### Matični podaci

Broj artikla	2046790
Tip	SBNM40 FT
Oznaka 1	Stapa krivina
Oznaka 2	sa navojnom spojnicom
Proizvođač	OBO
Dimenzija	M40x1,5
Materijal	Čelik
Površina	vruće pocinkano utapanjem
Standard za površinu	DIN EN ISO 1461
Najmanja prodajna jedinica	15
Jedinica količine	Komad
Težina	77,6 kg
Jedinica težine	kg/100 pari

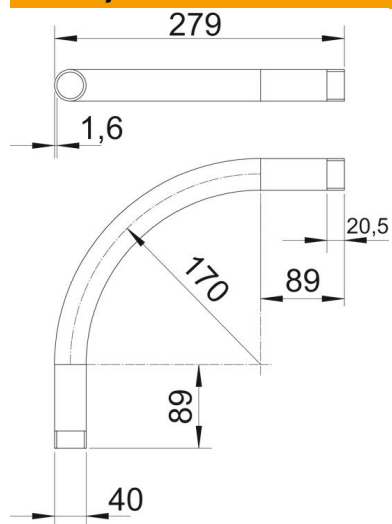
# Tehnicki list

Čelične krivine vruće pocinkovane utapanjem, s navojem

Broj artikla: 2046790



## Dimenzije



Dimenzija A	89 mm
Dimenzija B	279 mm
Dimenzija D	40 mm
Dimenzija l	20,5 mm
Dimenzija M (mm)	M40
Dimenzija r	170 mm
Dimenzija t	1,6 mm

## Tehnički podaci

Varijanta	Navoj
Fleksibilno	ne
za nominalni prečnik cevi	40 mm
Navoj	M40x1,5
bez halogena	ne
S revizionim otvorom i poklopcem	ne
Sa naglavkom	da
Površina četkana	ne
Polirana površina	ne
Ugao krivine	90 °
Dvodelno	ne