

Tehnicki list

Galvanski pocinkovana čelična krivina, s navojem

Broj artikla: 2046784



90°-krivina za elektroinstalacione cevi prema EN 61386-1 sa navojnim krajevima prema DIN EN 60423. Sa ravnom unutrašnjom stranom. Po svakoj krivini cevi je već montiran priključni naglavak.



St čelik

G galvanski pocinkovano

Matični podaci

Broj artikla	2046784
Tip	SBNM63 G
Oznaka 1	Stapa krivina
Oznaka 2	sa navojnom spojnicom
Proizvođač	OBO
Dimenzija	M63x1,5
Materijal	Čelik
Površina	galvanski pocinkovano
Standard za površinu	EN ISO 19598 / EN ISO 4042
Najmanja prodajna jedinica	3
Jedinica količine	Komad
Težina	227 kg
Jedinica težine	kg/100 pari

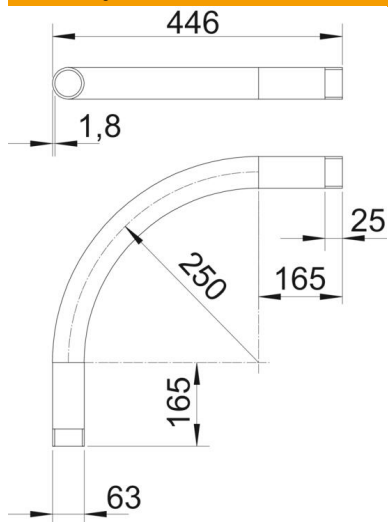
Tehnicki list

Galvanski pocinkovana čelična krivina, s navojem

Broj artikla: 2046784



Dimenzije



Dimenzija A	165 mm
Dimenzija B	446 mm
Dimenzija D	63 mm
Dimenzija l	25 mm
Dimenzija M (mm)	M63
Dimenzija r	250 mm
Dimenzija t	1,8 mm

Tehnički podaci

Varijanta	Navoj
Fleksibilno	ne
za nominalni prečnik cevi	63 mm
Navoj	M63x1,5
bez halogena	ne
S revizionim otvorom i poklopcem	ne
Sa naglavkom	da
Površina četkana	ne
Polirana površina	ne
Ugao krivine	90 °
Dvodelno	ne