

Tehnicki list

Mala razvodna tabla 3 podeoka, sa steznom lajsnom polikarbonatna

Broj artikla: 2008840



Mala razvodna tabla sa steznom lajsnom za nadziru montažu, za potpodelu struje u unutrašnjem i spoljašnjem prostoru prema IEC 439-3. Sa prethodno montiranom profilnom šinom od 35 mm. Tip zaštite IP66 i stepen zaštite IK06. Transparentni poklopac za uvrtanje vijaka, sa prorezom.

- zaštitno izolovano za najviše 3 podeoka
 - Set steznih lajsni koji se sastoji od: po jedne PE/N kleme (1x25 mm² i 1x16 mm² navojnog mesta za kleme, 2x4 mm² i 12x2,5 mm² utične kleme), mini-profilne šine, uputstva za montažu i pričvrsnog seta
 - Tablice sa oznakama za priključene potrošače
 - 2 elastične uvodnice za kablove i provodnike Ø 20mm za prečnike kabla 0-17 mm
 - 1 elastična uvodnica za kablove i provodnike Ø 25 mm za prečnike kabla 0-22 mm
 - po 2 pripremljena otvora Ø 20 mm gore i dole
 - po 1 kombinovani pripremljeni otvor Ø 20/25 mm gore i dole
 - 4 zaštitne kapice za vijke
 - 2 spoljna pričvrсна elementa od nerđajućeg čelika
 - pokrivne trake za zatvaranje nekorišćenih deljivih jedinica
- Nazidna mala razvodna tabla, zaštitno izolovana za maks. 3 podeoka. Na gornjoj i donjoj strani po 3 otvora za izbijanje (2x Ø20 i 1x Ø20/25) sa montiranom 35 mm nosećom šinom. Četiri priložene kape za vijke sprečavaju neželjenu „energizaciju“.

Odgovara za montažu u unutrašnjoj i spoljašnjoj oblasti;
VDE-ispitano prema DIN EN 61439;

Pribor:

- Set blokova sa klemama sastoji se od: po jedne PE/N kleme (1x25 mm² i 1x16 mm² navojnog mesta za kleme; 2x4 mm² i 12x2,5 mm² utične kleme), mini-profilne šine, uputstva za montažu i pričvrsnog seta
- Samolepljivi piktogrami za obeležavanje instalacija;
- Dve elastične uvodnice za kablove i provodnike Ø20mm za prečnike kabla 0-17 mm
- Elastična uvodnica za kablove i provodnike Ø25mm za prečnike kabla 0-22mm
- Dva spoljna pričvrсна elementa od nerđajućeg čelika
- Pokrivne trake za zatvaranje nekorišćenih deljivih jedinica

Nominalna struja 40A

Rasuta energija na 40K 17W

Referentni napon Un: 400 V

Referentni radni napon Ue: 400 V

Otpornost na udarnu struju kat.III Uimp: 4 kV



PC polikarbonat

Tehnicki list

Mala razvodna tabla 3 podeoka, sa steznom lajsnom polikarbonatna

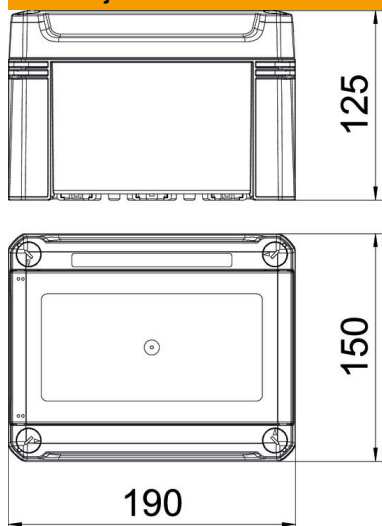
Broj artikla: 2008840



Matični podaci

Broj artikla	2008840
Tip	SDB 03 PC
Oznaka 1	SDB Razvodna kutija
Oznaka 2	za najv. 3 razdelnih jedinica
Proizvođač	OBO
Dimenzija	150x190x125
Boja	svetlo siva; RAL 7035
Materijal	Polikarbonat
Najmanja prodajna jedinica	1
Jedinica količine	Komad
Težina	75,54 kg
Jedinica težine	kg/100 pari

Dimenzije



Dužina	191 mm
Širina	151 mm
Visina	126 mm

Tehnički podaci

Mogućnost nadogradnje	da
Broj redova	1
Vrsta poklopca	Poklopac
Varijanta poklopca malog razdelnika	sa izrezom
DIN-šina	da
Mesto ugradnje	zaštićena spoljna oblast
EMT-varijanta	ne
Ispitivanje užarenim vlaknom	850 °C
Kleme	Utično
Sa montažnom pločom	ne
S katancem	ne
Način montaže instalacionog malog razdelnika	Nadgradnja
Nominalni izolacioni napon AC	1000 V

Tehnicki list

Mala razvodna tabla 3 podeoka, sa steznom lajsnom polikarbonatna

Broj artikla: 2008840



Tehnički podaci

Nominalni izolacioni napon DC	1500 V
Nominalni napon	400 V
Nominalna struja	40 A
Vrsta zaštite	IP66
Stepen zaštite IK-kod	IK08
Transparentan poklopac	da