

# Tehnicki list

## Mala razvodna tabla 3 podeoka, sa steznom lajsnom od polistirola

Broj artikla: 2008800



Mala razvodna tabla sa steznom lajsnom za nadzirnu montažu, za potpodelu struje u unutrašnjem i zaštićenom prostoru prema IEC 439-3. Sa prethodno montiranom profilnom šinom od 35 mm. Tip zaštite IP66 i stepen zaštite IK06. Transparentni poklopac za uvrtanje vijaka, sa prerezom.

- zaštitno izolovano za najviše 3 podeoka
- Set steznih lajsni koji se sastoji od: po jedne PE/N kleme sa 4x16 mm<sup>2</sup> navojnim mestom za kleme, mini profilne šine, uputstva za montažu i pričvrstnog seta
- Tablice sa oznakama za priključene potrošače
- 2 elastične uvodnice za kablove i provodnike Ø 20mm za prečnike kabla 0-17 mm
- 1 elastična uvodnica za kablove i provodnike Ø 25 mm za prečnike kabla 0-22 mm
- po 2 pripremljena otvora Ø 20 mm gore i dole
- po 1 kombinovani pripremljeni otvor Ø 20/25 mm gore i dole
- 4 zaštitne kapice za vijke

Nazidna mala razvodna tabla, zaštitno izolovana za maks. 3 podeoka. Na gornjoj i donjoj strani po 3 otvora za izbijanje (2x Ø20 i 1x Ø20/25) sa montiranom 35 mm nosećom šinom. Četiri priložene kape za vijke sprečavaju neželjenu „energizaciju“.

Odgovara za montažu u unutrašnjoj oblasti i u zaštićenoj spoljašnjoj oblasti  
Pribor:

- Set klem sa stoji se od: po jedne PE/N kleme sa po 4x 16mm<sup>2</sup> navojna mesta za kleme, mini-profilnom šinom, montažnim uputstvom i pričvrstnim setom
- Samolepljivi piktogrami za označavanje i upisivanje priključenih potrošača
- Dve elastične uvodnice za kablove i provodnike Ø20mm za prečnike kablova 0-17mm
- Elastična uvodnica za kablove i provodnike Ø25mm za prečnike kabla 0-22mm

Nominalna struja 40A

Rasuta energija na 40K 17W

Referentni napon Un: 400 V

Referentni radni napon Ue: 400 V

Otpornost na udarnu struju kat.III Uimp: 4 kV



PS polistirol

### Matični podaci

Broj artikla	2008800
Tip	SDB 03 PS
Oznaka 1	SDB Razvodna kutija
Oznaka 2	za najv. 3 razdelnih jedinica
Proizvođač	OBO
Dimenzija	150x190x125
Boja	svetlo siva; RAL 7035
Materijal	Polistirol
Najmanja prodajna jedinica	1
Jedinica količine	Komad
Težina	81 kg
Jedinica težine	kg/100 pari

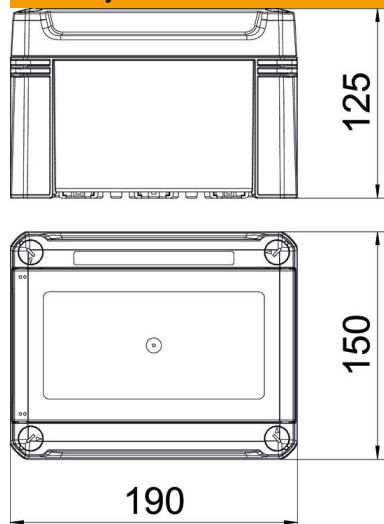
# Tehnicki list

Mala razvodna tabla 3 podeoka, sa steznom lajsnom od polistirola

Broj artikla: 2008800



## Dimenzije



Dužina	191 mm
Širina	151 mm
Visina	126 mm

## Tehnički podaci

Mogućnost nadogradnje	da
Broj redova	1
Vrsta poklopca	Poklopac
Varijanta poklopca malog razdelnika	sa izrezom
DIN-šina	da
Mesto ugradnje	Unutra
EMT-varijanta	ne
Ispitivanje užarenim vlaknom	650 °C
Kleme	Utično
Sa montažnom pločom	ne
S katancem	ne
Način montaže instalacionog malog razdelnika	Nadgradnja
Nominalni izolacioni napon AC	1000 V
Nominalni izolacioni napon DC	1500 V
Nominalni napon	400 V
Nominalna struja	40 A
Vrsta zaštite	IP66
Stepen zaštite IK-kod	IK07
Transparentan poklopac	da