

Tehnicki list

Mala razvodna tabla 9 podeoka, sa steznom lajsnom polikarbonatna

Broj artikla: 2008848



Mala razvodna tabla sa steznom lajsnom za nadziru montažu, za potpodelu struje u unutrašnjem i spoljašnjem prostoru prema IEC 439-3. Sa prethodno montiranom profilnom šinom od 35 mm. Tip zaštite IP66 i stepen zaštite IK06. Transparentni poklopac za uvrtanje vijaka, sa prorezom.

- zaštitno izolovano za najviše 9 podeoka
- Set steznih lajsni koji se sastoji od: po jedne PE/N kleme (1x25 mm² i 1x16 mm² navojnog mesta za kleme, 2x4 mm² i 12x2,5 mm² utične kleme), mini profilne šine, uputstva za montažu i pričvrstnog seta
- Tablice sa oznakama za priključene potrošače
- 6 elastičnih uvodnica za kablove i provodnike Ø 20mm za prečnike kabla 0-17 mm
- 1 elastična uvodnica za kablove i provodnike Ø 25 mm za prečnike kabla 0-22 mm
- 1 elastična uvodnica za kablove i provodnike Ø 32mm za prečnike kabla 0-28 mm
- po 8 pripremljenih otvora Ø 20 mm gore i dole
- po 1 kombinovani pripremljeni otvor Ø 20/25/32 mm gore i dole
- 4 zaštitne kapice za vijke
- 2 spoljna pričvrstna elementa od nerđajućeg čelika
- pokrivne trake za zatvaranje nekorišćenih deljivih jedinica

Nazidna mala razvodna tabla, zaštitno izolovana za maks. 9 podeoka. Na gornjoj i donjoj strani po 9 otvora za izbijanje (8x Ø20 i 1x Ø20/25/32) sa montiranom 35 mm nosećom šinom. Četiri priložene kape za vijke sprečavaju neželjenu „energizaciju“.

Odgovara za montažu u unutrašnjoj i spoljašnjoj oblasti;
VDE-ispitano prema DIN EN 61439;

Pribor:

- Set lajsni sa klemama sastoji se od: po jedne PE/N kleme (1x25 mm² i 1x16 mm² navojnog mesta za kleme; 2x4 mm² i 12x2,5 mm² utične kleme), mini-profilne šine, uputstva za montažu i pričvrstnog seta
- Samolepljivi piktogrami za obeležavanje instalacija;
- Šest elastičnih uvodnica za kablove i provodnike Ø20mm za prečnike kabla 0-17mm
- Elastična uvodnica za kablove i provodnike Ø25mm za prečnike kabla 0-22mm
- Elastična uvodnica za kablove i provodnike Ø32mm za prečnike kabla 0-28mm
- Dva spoljna pričvrstna elementa od nerđajućeg čelika
- Pokrivne trake za zatvaranje nekorišćenih deljivih jedinica

Nominalna struja 63A

Rasuta energija na 40K 20,7W



PC polikarbonat

Tehnicki list

Mala razvodna tabla 9 podeoka, sa steznom lajsnom polikarbonatna

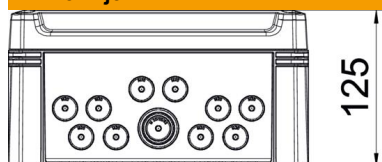
Broj artikla: 2008848



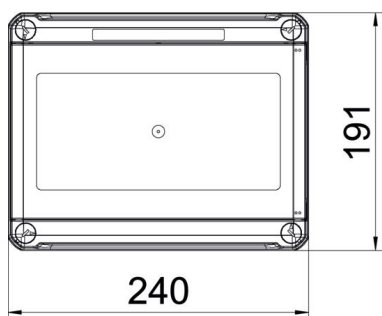
Matični podaci

Broj artikla	2008848
Oznaka 1	SDB Razvodna kutija
Oznaka 2	za najv. 9 razdelnih jedinica
Proizvođač	OBO
Dimenzija	240x191x125
Boja	svetlo siva; RAL 7035
Materijal	Polikarbonat
Najmanja prodajna jedinica	1
Jedinica količine	Komad
Težina	103,84 kg
Jedinica težine	kg/100 pari

Dimenzije



Dužina	241 mm
Širina	191 mm
Visina	126 mm



Tehnicki list

Mala razvodna tabla 9 podeoka, sa steznom lajsnom polikarbonatna

Broj artikla: 2008848



Tehnički podaci

Mogućnost nadogradnje	da
Broj redova	1
Vrsta poklopca	Poklopac
Varijanta poklopca malog razdelnika	sa izrezom
DIN-šina	da
Mesto ugradnje	zaštićena spoljna oblast
EMT-varijanta	ne
Ispitivanje užarenim vlaknom	850 °C
Kleme	Utično
Sa montažnom pločom	ne
S katancem	ne
Način montaže instalacionog malog razdelnika	Nadgradnja
Nominalni izolacioni napon AC	1000 V
Nominalni izolacioni napon DC	1500 V
Nominalni napon	400 V
Nominalna struja	63 A
Vrsta zaštite	IP66
Stepen zaštite IK-kod	IK08
Transparentan poklopac	da