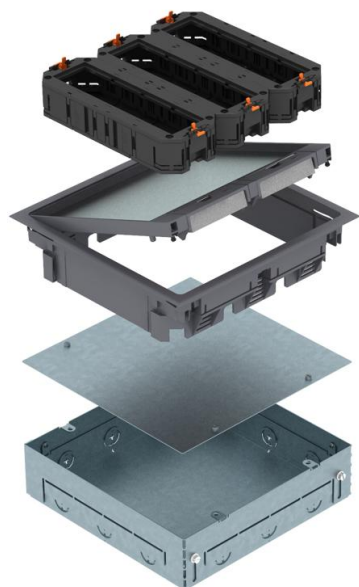


Tehnicki list

Podni boks sa GES9

Broj artikla: 7427479



Kvadratno kućište za košuljicu sa podnom kutijom GES9 za upotrebu u podovima sa betonskom košuljicom u unutrašnjim oblastima. Sa obeleženim otvorima za uvođenje cevi za provodnike (M25) sa sve četiri strane.

Prilikom isporuke, kućište je zatvoreno zaštitnim poklopcem.

Minimalna dubina ugradnje je 64 mm, opseg nivelacije + 23 mm.



PA poliamid

Matični podaci

Broj artikla	7427479
Tip	SFB GES9 7011 MT
Oznaka 1	Podna kutija
Oznaka 2	Kompl.kućište sa GES9
Proizvođač	OBO
Dimenzija	264x264x135
Boja	čelično siva; RAL 7011
Materijal	Poliamid
Najmanja prodajna jedinica	1
Jedinica količine	Komad
Težina	420 kg
Jedinica težine	kg/100 pari

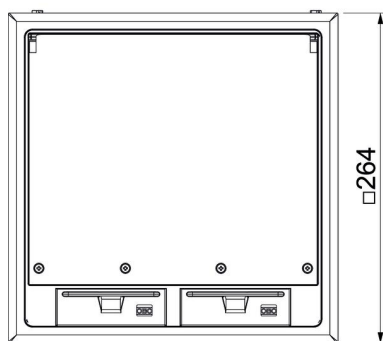
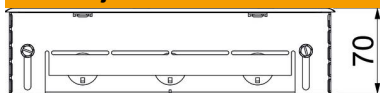
Tehnicki list

Podni boks sa GES9

Broj artikla: 7427479



Dimenzije



Dužina	264 mm
Širina	264 mm

Tehnički podaci

Broj uređaja koji mogu da se ugrade	12
Broj kutija za uređaje	3
Varijanta izlaza za provodnik	Okretni izlaz za kabal
Zaštitni ram za podnu oblogu	da
Održavanje poda	suvo
Mogućnost ugradnje zaptivke	ne
Pogoduje za ugradnju u duple podove	ne
Namenjeno za zatvorene podne kanale	ne
Namenjeno za podne kanale ispod betonske košuljice	ne
Pogoduje za ugradnju u ošupljene podove	ne
Pogoduje za mokro održavanje	ne
Pogoduje za podni kanal	ne
Nosač uređaja za montažu kutija za uređaje	da
Dužina spoljne dimenzije	264 mm
Sa izrezom za podnu oblogu	da
Nominalna veličina za ugradne jedinice	9
Nivelaciona oblast maks.	93 mm
Nivelaciona oblast min.	83 mm
Varijanta okvira	Zaštitni ram tepiha
Vrsta zaštite (IP) u korišćenom stanju	IP20
Vrsta zaštite (IP) u nekorišćenom stanju	IP40
Stepen zaštite IK-kod	IK08
Varijanta za velika opterećenja	da
Tip ugradnog sistema	MT4
Mehanizam otvaranja	Lučna ručka

Tehnicki list

Podni boks sa GES9

Broj artikla: 7427479



Tehnički podaci

Debljina podne obloge	10 mm
-----------------------	-------