

Bočni držač za bočno kačenje mrežastih nosača kablova.



A4 Oplemenjeni čelik, nerđajući 1.4303

2B svetlo, naknadno obrađeno

Matični podaci

Broj artikla	6015340
Tip	SH M10 A4
Oznaka 1	Bočni držač
Oznaka 2	za mrežasti nosač kablova
Proizvođač	OBO
Dimenzija	58x31
Materijal	plemeniti čelik, nerđajući 1.4401
Površina	svetlo, naknadno obrađeno
Standard za površinu	
Najmanja prodajna jedinica	20
Jedinica količine	Komad
Težina	5,5 kg
Jedinica težine	kg/100 pari

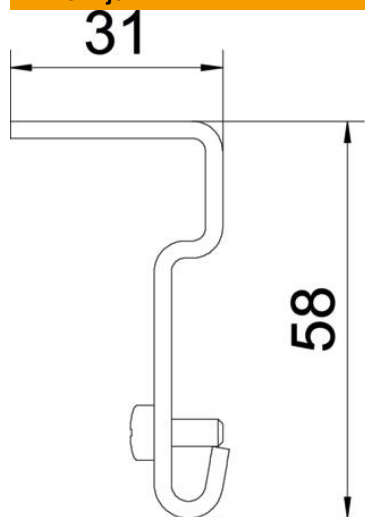
Tehnicki list

Bočni držač A4

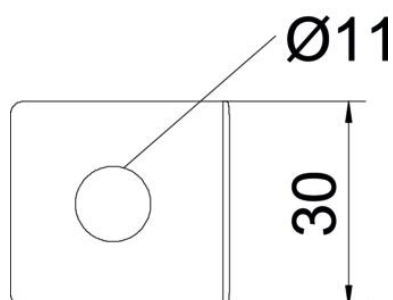
Broj artikla: 6015340



Dimenzije



Dimenzije | 31 x 58



Tehnički podaci

Održavanje funkcionalnosti	ne
Prečnik rupe	11 mm
Nerđajući čelik, nagrižen	ne