

Bočni držač za bočno kačenje mrežastih nosača kablova.



St čelik

FS pocinkovani lim

Matični podaci

Broj artikla	6015336
Tip	SH M10 FS
Oznaka 1	Bočni držač
Oznaka 2	za mrežasti nosač kablova
Proizvođač	OBO
Dimenzija	58x31
Materijal	Čelik
Površina	hladno pocinkovano
Standard za površinu	DIN EN 10346
Najmanja prodajna jedinica	50
Jedinica količine	Komad
Težina	5,8 kg
Jedinica težine	kg/100 pari

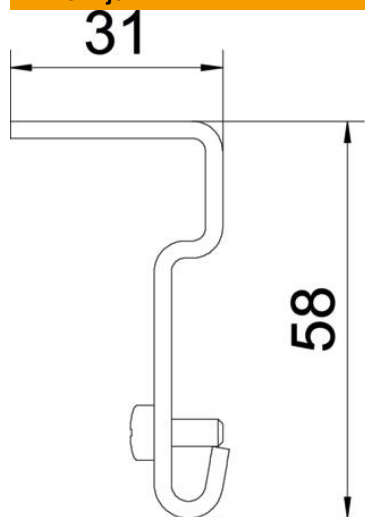
Tehnicki list

Bočni držač FS

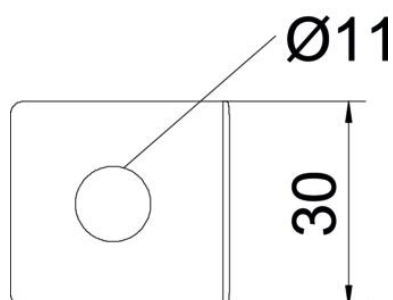
Broj artikla: 6015336



Dimenzije



Dimenzije | 31 x 58



Tehnički podaci

Održavanje funkcionalnosti	ne
Prečnik rupe	11 mm
Nerđajući čelik, nagrižen	ne