

Tehnicki list

Nosač kablova SKS-Magic® 110 FT

Broj artikla: 6059631



Perforirani nosač kablova sa integrisanim sistemom za brzo pričvršćivanje. Korisna dužina nosača kablova iznosi 3.000 mm.

Nosač kablova ima kontinuiranu bočnu perforaciju od 7 x 20 mm za ugradnju dodatnih komponenta za spajanje i montažu.

Od širine nosača kablova 200 mm sa 30% perforacije, prema VdS smernici 2092, pogodno za upotrebu ispod sistema za prskanje. Kontinuirano izjednačavanje potencijala je obezbeđeno bez dodatnih komponenti.



St čelik

FT toplo pocinkovano potapanjem

Matični podaci

| | |
|----------------------------|---------------------------------|
| Broj artikla | 6059631 |
| Tip | SKSM 110 FT |
| Oznaka 1 | Nosač kablova SKSM |
| Oznaka 2 | perforirani, sa Magic spojnicom |
| Proizvođač | OBO |
| Dimenzija | 110x100x3050 |
| Materijal | Čelik |
| Površina | vruće pocinkano utapanjem |
| Standard za površinu | DIN EN ISO 1461 |
| Najmanja prodajna jedinica | 3 |
| Jedinica količine | Metar |
| Težina | 374,426 kg |
| Jedinica težine | kg/100 kom. |

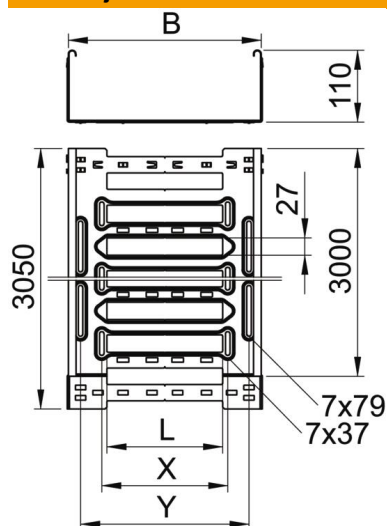
Tehnicki list

Nosač kablova SKS-Magic® 110 FT

Broj artikla: 6059631



Dimenzije



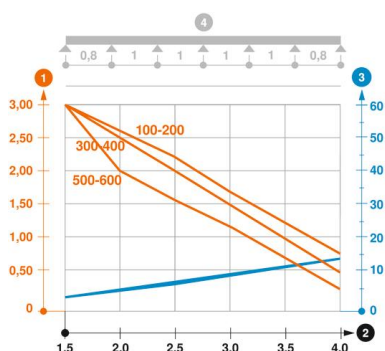
| | |
|---------------|----------|
| Dužina | 3.050 mm |
| Širina | 100 mm |
| Visina | 110 mm |
| Debljina lima | 1,5 mm |
| Dimenzija B | 100 mm |
| Dimenzija L | 30 mm |
| Dimenzija y | 62 mm |

Tehnički podaci

| | |
|--|------------------------|
| Varijanta spojnice | integrisana spojnica |
| Vrsta pričvršćivanja montažnog sistema | Pod Plafon Zid |
| Podni | ne |
| Održavanje funkcionalnosti | ne |
| Sa poklopcem | ne |
| Montažna perforacija u podu | da |
| NATO otvor | ne |
| Korisni presek | 108 cm ² |
| Korisni presek | 10800 mm ² |
| Nerđajući čelik, nagrižen | ne |
| Bočne perforacije | da |
| Izvedba-za velike raspone | ne |
| Magnetna zaštita sa poklopcem | 50 dB |
| Magnetna zaštita bez poklopca | 20 dB |
| Tip testa opterećenja prema IEC 61537 | Tip II |
| Vrsta spojnice sistema nosača kablova | Uklopno pričvršćivanje |

Zaťaženie

| | |
|--------------------------------------|-----------|
| primenjiva potporna rastojanja min. | 1,5 m |
| primenjiva potporna rastojanja maks. | 4 m |
| Rastojanje među konzolama 1,5m | 3 kN/m |
| Rastojanje među konzolama 2,0m | 2,57 kN/m |
| Rastojanje među konzolama 2,5m | 2,14 kN/m |
| Rastojanje među konzolama 3,0m | 1,7 kN/m |
| Rastojanje među konzolama 3,5m | 1,25 kN/m |
| Rastojanje među konzolama 4,0m | 0,8 kN/m |



Dijagram opterećenja za nosač kablova tipa SKSM 110

- 1 Dozvoljeno opterećenje nosača kablova / lestvičastih nosača kablova u kN/m bez dodatnog
- 2 Rastojanje između oslonaca u m
- 3 Defleksija nosača kablova u mm uz dozvoljenih kN/m
- 4 Šema opterećenja prilikom testiranja
- Kriva opterećenja sa širinama nosača/lestvičastih nosača kablova u mm
- Kriva defleksije stranice u zavisnosti od potpornog raspona