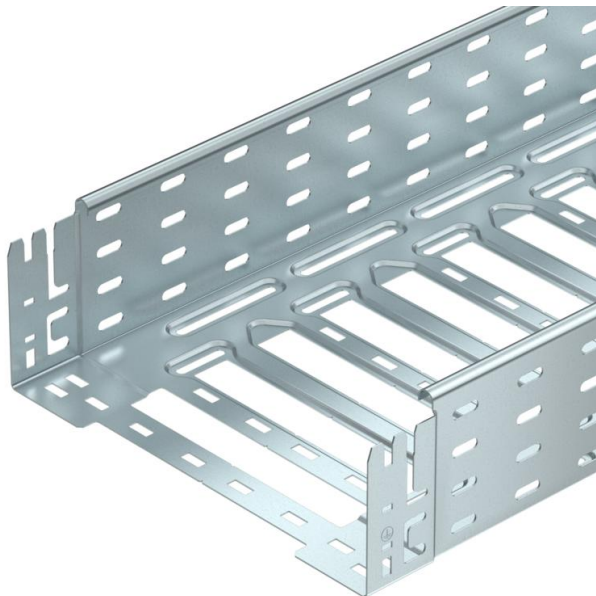


# Tehnicki list

## Nosač kablova SKS-Magic® 110 FT

Broj artikla: 6059635



Perforirani nosač kablova sa integrisanim sistemom za brzo pričvršćivanje. Korisna dužina nosača kablova iznosi 3.000 mm.

Nosač kablova ima kontinuiranu bočnu perforaciju od 7 x 20 mm za ugradnju dodatnih komponenta za spajanje i montažu.

Od širine nosača kablova 200 mm sa 30% perforacije, prema VdS smernici 2092, pogodno za upotrebu ispod sistema za prskanje. Kontinuirano izjednačavanje potencijala je obezbeđeno bez dodatnih komponenti.



**St** čelik

**FT** toplo pocinkovano potapanjem

### Matični podaci

|                            |                                 |
|----------------------------|---------------------------------|
| Broj artikla               | 6059635                         |
| Tip                        | SKSM 120 FT                     |
| Oznaka 1                   | Nosač kablova SKSM              |
| Oznaka 2                   | perforirani, sa Magic spojnicom |
| Proizvođač                 | OBO                             |
| Dimenzija                  | 110x200x3050                    |
| Materijal                  | Čelik                           |
| Površina                   | vruće pocinkano utapanjem       |
| Standard za površinu       | DIN EN ISO 1461                 |
| Najmanja prodajna jedinica | 3                               |
| Jedinica količine          | Metar                           |
| Težina                     | 460,983 kg                      |
| Jedinica težine            | kg/100 kom.                     |

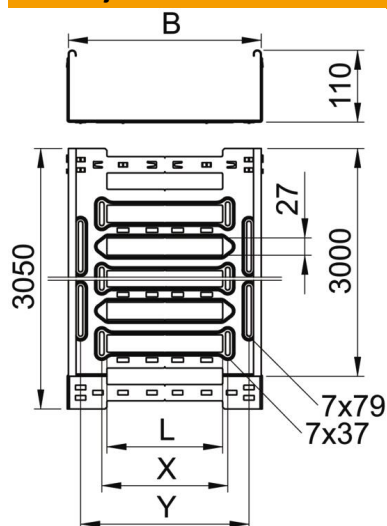
# Tehnicki list

## Nosač kablova SKS-Magic® 110 FT

Broj artikla: 6059635



### Dimenzije



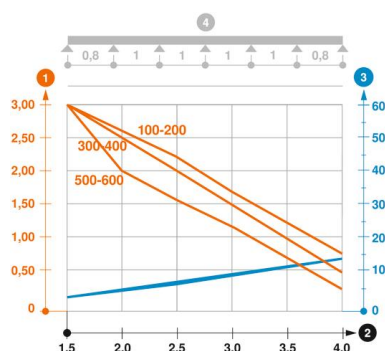
|               |          |
|---------------|----------|
| Dužina        | 3.050 mm |
| Širina        | 200 mm   |
| Visina        | 110 mm   |
| Debljina lima | 1,5 mm   |
| Dimenzija B   | 200 mm   |
| Dimenzija L   | 80 mm    |
| Dimenzija x   | 96 mm    |
| Dimenzija y   | 162 mm   |

### Tehnički podaci

|  |                        |
|--|------------------------|
| Varijanta spojnice                     | integrisana spojnica   |
| Vrsta pričvršćivanja montažnog sistema | Pod Plafon Zid         |
| Podni                                  | ne                     |
| Održavanje funkcionalnosti             | ne                     |
| Sa poklopcem                           | ne                     |
| Montažna perforacija u podu            | da                     |
| NATO otvor                             | ne                     |
| Korisni presek                         | 218 cm <sup>2</sup>    |
| Korisni presek                         | 21800 mm <sup>2</sup>  |
| Nerđajući čelik, nagrižen              | ne                     |
| Bočne perforacije                      | da                     |
| Izvedba-za velike raspone              | ne                     |
| Magnetna zaštita sa poklopcem          | 50 dB                  |
| Magnetna zaštita bez poklopca          | 20 dB                  |
| Tip testa opterećenja prema IEC 61537  | Tip II                 |
| Vrsta spojnice sistema nosača kablova  | Uklopno pričvršćivanje |

### Zaťaženie

|                                      |           |
|--------------------------------------|-----------|
| primenjiva potporna rastojanja min.  | 1,5 m     |
| primenjiva potporna rastojanja maks. | 4 m       |
| Rastojanje među konzolama 1,5m       | 3 kN/m    |
| Rastojanje među konzolama 2,0m       | 2,57 kN/m |
| Rastojanje među konzolama 2,5m       | 2,14 kN/m |
| Rastojanje među konzolama 3,0m       | 1,7 kN/m  |
| Rastojanje među konzolama 3,5m       | 1,25 kN/m |
| Rastojanje među konzolama 4,0m       | 0,8 kN/m  |



### Dijagram opterećenja za nosač kablova tipa SKSM 110

- 1 Dozvoljeno opterećenje nosača kablova / lestvičastih nosača kablova u kN/m bez dodatnog
- 2 Rastojanje između oslonaca u m
- 3 Defleksija nosača kablova u mm uz dozvoljenih kN/m
- 4 Šema opterećenja prilikom testiranja
- Kriva opterećenja sa širinama nosača/lestvičastih nosača kablova u mm
- Kriva defleksije stranice u zavisnosti od potpornog raspona