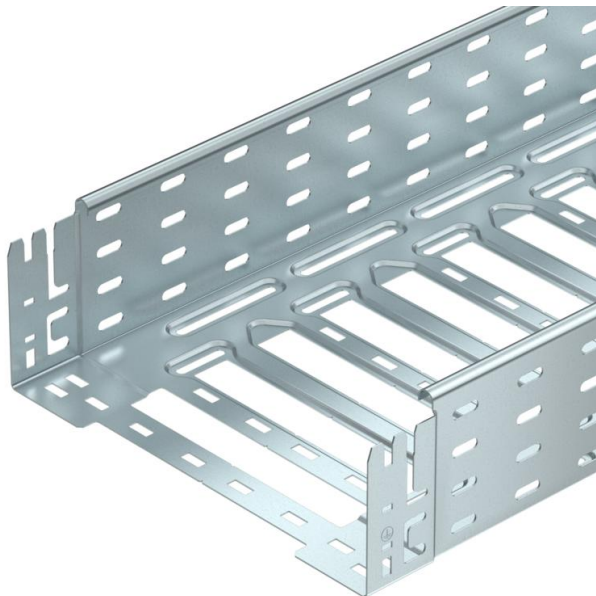


Tehnicki list

Nosač kablova SKS-Magic® 110 FT

Broj artikla: 6059639



Perforirani nosač kablova sa integrisanim sistemom za brzo pričvršćivanje. Korisna dužina nosača kablova iznosi 3.000 mm.

Nosač kablova ima kontinuiranu bočnu perforaciju od 7 x 20 mm za ugradnju dodatnih komponenta za spajanje i montažu.

Od širine nosača kablova 200 mm sa 30% perforacije, prema VdS smernici 2092, pogodno za upotrebu ispod sistema za prskanje. Kontinuirano izjednačavanje potencijala je obezbeđeno bez dodatnih komponenti.



St čelik

FT toplo pocinkovano potapanjem

Matični podaci

Broj artikla	6059639
Tip	SKSM 140 FT
Oznaka 1	Nosač kablova SKSM
Oznaka 2	perforirani, sa Magic spojnicom
Proizvođač	OBO
Dimenzija	110x400x3050
Materijal	Čelik
Površina	vruće pocinkano utapanjem
Standard za površinu	DIN EN ISO 1461
Najmanja prodajna jedinica	3
Jedinica količine	Metar
Težina	580 kg
Jedinica težine	kg/100 kom.

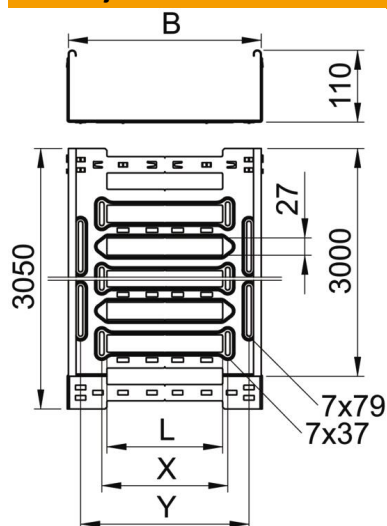
Tehnicki list

Nosač kablova SKS-Magic® 110 FT

Broj artikla: 6059639



Dimenzije



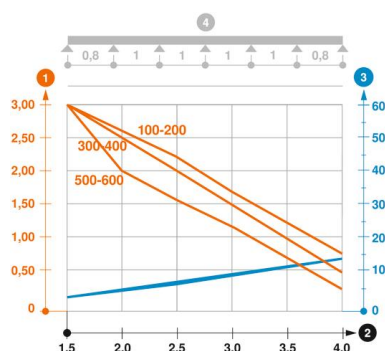
Dužina	3.050 mm
Širina	400 mm
Visina	110 mm
Debljina lima	1,5 mm
Dimenzija B	400 mm
Dimenzija L	280 mm
Dimenzija x	296 mm
Dimenzija y	362 mm

Tehnički podaci

Varijanta spojnice	integrisana spojnica
Vrsta pričvršćivanja montažnog sistema	Pod Plafon Zid
Podni	ne
Održavanje funkcionalnosti	ne
Sa poklopcem	ne
Montažna perforacija u podu	da
NATO otvor	ne
Korisni presek	438 cm ²
Korisni presek	43800 mm ²
Nerđajući čelik, nagrižen	ne
Bočne perforacije	da
Izvedba-za velike raspone	ne
Magnetna zaštita sa poklopcem	50 dB
Magnetna zaštita bez poklopca	20 dB
Tip testa opterećenja prema IEC 61537	Tip II
Vrsta spojnice sistema nosača kablova	Uklopno pričvršćivanje

Zaťaženie

primenjiva potporna rastojanja min.	1,5 m
primenjiva potporna rastojanja maks.	4 m
Rastojanje među konzolama 1,5m	3 kN/m
Rastojanje među konzolama 2,0m	2,5 kN/m
Rastojanje među konzolama 2,5m	2 kN/m
Rastojanje među konzolama 3,0m	1,5 kN/m
Rastojanje među konzolama 3,5m	1 kN/m
Rastojanje među konzolama 4,0m	0,5 kN/m



Dijagram opterećenja za nosač kablova tipa SKSM 110

- 1 Dozvoljeno opterećenje nosača kablova / lestvičastih nosača kablova u kN/m bez dodatnog
- 2 Rastojanje između oslonaca u m
- 3 Defleksija nosača kablova u mm uz dozvoljenih kN/m
- 4 Šema opterećenja prilikom testiranja
- Kriva opterećenja sa širinama nosača/lestvičastih nosača kablova u mm
- Kriva defleksije stranice u zavisnosti od potpornog raspona