

# Tehnicki list

## Nosač kablova SKS-Magic® 110 FT

Broj artikla: 6059641



Perforirani nosač kablova sa integrisanim sistemom za brzo pričvršćivanje. Korisna dužina nosača kablova iznosi 3.000 mm.

Nosač kablova ima kontinuiranu bočnu perforaciju od 7 x 20 mm za ugradnju dodatnih komponenta za spajanje i montažu.

Od širine nosača kablova 200 mm sa 30% perforacije, prema VdS smernici 2092, pogodno za upotrebu ispod sistema za prskanje. Kontinuirano izjednačavanje potencijala je obezbeđeno bez dodatnih komponenti.



**St** čelik

**FT** toplo pocinkovano potapanjem

### Matični podaci

Broj artikla	6059641
Tip	SKSM 150 FT
Oznaka 1	Nosač kablova SKSM
Oznaka 2	perforirani, sa Magic spojnicom
Proizvođač	OBO
Dimenzija	110x500x3050
Materijal	Čelik
Površina	vruće pocinkano utapanjem
Standard za površinu	DIN EN ISO 1461
Najmanja prodajna jedinica	3
Jedinica količine	Metar
Težina	639,344 kg
Jedinica težine	kg/100 kom.

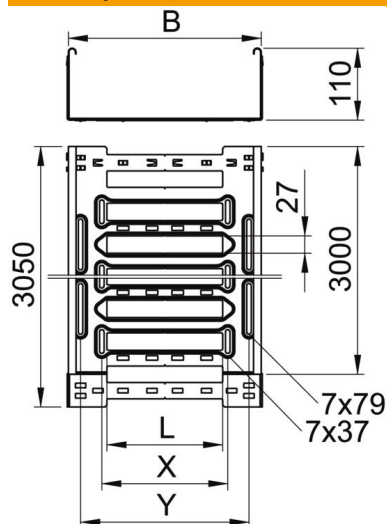
# Tehnicki list

## Nosač kablova SKS-Magic® 110 FT

Broj artikla: 6059641



### Dimenzije



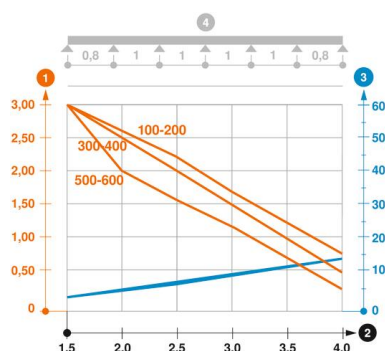
Dužina	3.050 mm
Širina	500 mm
Visina	110 mm
Debljina lima	1,5 mm
Dimenzija B	500 mm
Dimenzija L	380 mm
Dimenzija x	396 mm
Dimenzija y	462 mm

### Tehnički podaci

Varijanta spojnice	integrisana spojnica
Vrsta pričvršćivanja montažnog sistema	Pod Plafon Zid
Podni	ne
Održavanje funkcionalnosti	ne
Sa poklopcem	ne
Montažna perforacija u podu	da
NATO otvor	ne
Korisni presek	548 cm <sup>2</sup>
Korisni presek	54800 mm <sup>2</sup>
Nerđajući čelik, nagrižen	ne
Bočne perforacije	da
Izvedba-za velike raspone	ne
Magnetna zaštita sa poklopcem	50 dB
Magnetna zaštita bez poklopca	20 dB
Tip testa opterećenja prema IEC 61537	Tip II
Vrsta spojnice sistema nosača kablova	Uklopno pričvršćivanje

#### Zaťaženie

primenjiva potporna rastojanja min.	1,5 m
primenjiva potporna rastojanja maks.	4 m
Rastojanje među konzolama 1,5m	3 kN/m
Rastojanje među konzolama 2,0m	2,34 kN/m
Rastojanje među konzolama 2,5m	1,74 kN/m
Rastojanje među konzolama 3,0m	1,2 kN/m
Rastojanje među konzolama 3,5m	0,72 kN/m
Rastojanje među konzolama 4,0m	0,3 kN/m



#### Dijagram opterećenja za nosač kablova tipa SKSM 110

- 1 Dozvoljeno opterećenje nosača kablova / lestvičastih nosača kablova u kN/m bez dodatnog
- 2 Rastojanje između oslonaca u m
- 3 Defleksija nosača kablova u mm uz dozvoljenih kN/m
- 4 Šema opterećenja prilikom testiranja
- Kriva opterećenja sa širinama nosača/lestvičastih nosača kablova u mm
- Kriva defleksije stranice u zavisnosti od potpornog raspona