

Tehnicki list

Perforirani nosač kablova SKS 605 FT

Broj artikla: 6056634



SKS 60 = sistem nosača kablova za velika opterećenja bočne visine 60 mm. Nosač kablova sa perforiranim donjim delom i bočnim stranama, kao i središnjim perforacijama (Ø11 mm) u donjem delu za dodatna pričvršćivanja. Odgovarajući poklopac sa obrtnom bravom: tip AZDMD 50.



St čelik

FT toplo pocinkovano potapanjem

Matični podaci

Broj artikla	6056634
Oznaka 1	Perforirani nosač kablova SKS
Oznaka 2	perforiran
Proizvođač	OBO
Dimenzija	60x50x3000
Materijal	Čelik
Površina	vruće pocinkano utapanjem
Standard za površinu	DIN EN ISO 1461
Najmanja prodajna jedinica	3
Jedinica količine	Metar
Težina	203,9 kg
Jedinica težine	kg/100 kom.

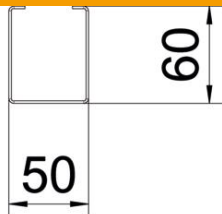
Tehnicki list

Perforirani nosač kablova SKS 605 FT

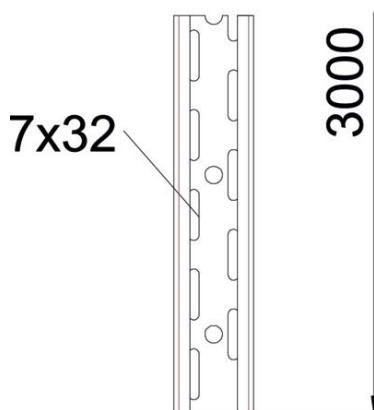
Broj artikla: 6056634



Dimenzije



Dimenzije	60x50
Dužina	3.000 mm
Širina	50 mm
Visina	60 mm
Debljina lima	1,5 mm
Dimenzija B	50 mm
Dimenzija H	60 mm



Tehnički podaci

Varijanta spojnice	bez spojnice
Vrsta pričvršćivanja montažnog sistema	Pod Plafon Zid
Podni	ne
Podna perforacija	11
Održavanje funkcionalnosti	ne
Montažna perforacija u podu	da
NATO otvor	ne
Korisni presek	30 cm ²
Korisni presek	3000 mm ²
Nerđajući čelik, nagrižen	ne
Bočne perforacije	da
Izvedba-za velike raspone	ne
Tip testa opterećenja prema IEC 61537	Tip II
Vrsta spojnice sistema nosača kablova	zašrafljeno

Tehnicki list

Perforirani nosač kablova SKS 605 FT

Broj artikla: 6056634



Zaťaženie

primenjiva potporna rastojanja min.	3 m
Rastojanje među konzolama 1,0m	4,3 kN/m
Rastojanje među konzolama 1,5m	2,8 kN/m
Rastojanje među konzolama 2,0m	2 kN/m
Rastojanje među konzolama 2,5m	1,1 kN/m
Rastojanje među konzolama 3,0m	0,7 kN/m