

Tehnicki list

Utičnica 0°, zaštitni kontakt, 1-struka

Broj artikla: 6120014



Utičnica sa zaštitnim kontaktom 1-struka 0°, sa povećanom zaštitom od kontakta, sa utičnim klemama, 2-polna, 16 A, 250 V~, sa priključnim klemama prema IEC 60884-1.

Za instalaciju u Rapid 45 kanale, parapetne kanale, instalacione stubove, sisteme podnog razvoda i desk boksove.



PC polikarbonat

Matični podaci

Broj artikla	6120014
Tip	STD-D0 SRO1
Oznaka 1	Utičnica 0°, 1-struka
Oznaka 2	zaštitni kontakt
Proizvođač	OBO
Dimenzija	250V, 10/16A
Boja	signalno crvena; RAL 3001
Materijal	Polikarbonat
Najmanja prodajna jedinica	1
Jedinica količine	Komad
Težina	4,2 kg
Jedinica težine	kg/100 pari

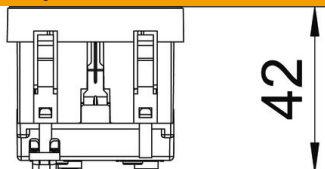
Tehnicki list

Utičnica 0°, zaštitni kontakt, 1-struka

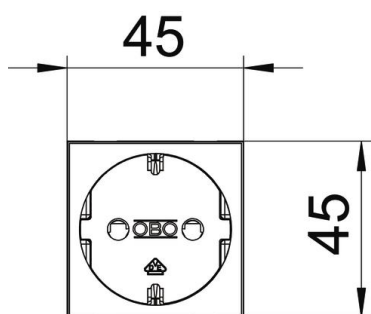
Broj artikla: 6120014



Dimenzije



Širina	45 mm
Visina	45 mm



Tehnički podaci

Poklopac	Centralna ploča
Može da se zaključa	ne
Vrsta priključka	Utična klemna
Broj jedinica	1
Broj modula (kod modularne strukture)	0
Broj utičnica s prekidačem	0
Broj polova	2
Oznaka/obeležavanje	bez utisnute oznake
Varijanta	1-struka 0°
Varijanta površine	mat
Varijanta	ŠUKO
Mehanizam za izbacivanje	ne
Vrsta pričvršćivanja	uskočno
Polje za natpise	ne
Radna temperatura maks.	40 °C
Radna temperatura min.	-5 °C
povišena zaštita od dodira	da
Zaštita od pogrešne struje za otežane uslove (prema VDE)	ne
Efektivna rezerva	ne
bez halogena	da
Izolovana ugradnja	ne
Preklopni poklopac	ne
Kodiranje	ne
Kontrolno svetlo	ne
S prekidačem za uključivanje/isključivanje	ne
Sa finim osiguračem	ne

Tehnicki list

Utičnica 0°, zaštitni kontakt, 1-struka

Broj artikla: 6120014



Tehnički podaci

S funkcijskim osvetljenjem	ne
Sa orijentacionim osvetljenjem	ne
Način montaže	Parapetni kanal
Nominalni napon	250 V
Nominalna struja	16 A
Vrsta zaštite	ostalo
Napajanje specijalnom strujom	bez odvojenog napajanja
Varijante utičnica	Zaštitni kontakt
Utičnice ugaone	0°
Dubina	42 mm
Providno	ne
Uvrnuta centralna ploča	ne
Dozvole	VDE
Zaštita od prenapona	ne