

Tehnicki list

Utičnica 0°, sa uzemljenjem, 1-struka

Broj artikla: 6120152



Utičnica sa uzemljenjem 1-struka 0°, sa povećanom zaštitom od kontakta, sa utičnim klemama, 2-polna, 16A, 250V~, sa priključnim klemama prema IEC 60884-1.

Za instalaciju u Rapid 45 kanale, parapetne kanale, instalacione stubove, sisteme podnog razvoda i desk bokseve.



PC polikarbonat

Matični podaci

Broj artikla	6120152
Tip	STD-F0 RW1
Oznaka 1	Utičnica 0°, 1-struka
Oznaka 2	with earth pin
Proizvođač	OBO
Dimenzija	250V, 10/16A
Boja	čisto bela; RAL 9010
Materijal	Polikarbonat
Najmanja prodajna jedinica	1
Jedinica količine	Komad
Težina	4 kg
Jedinica težine	kg/100 pari

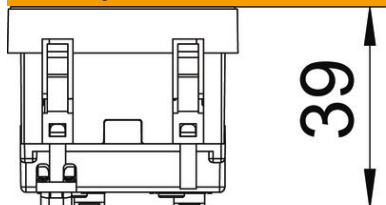
Tehnicki list

Utičnica 0°, sa uzemljenjem, 1-struka

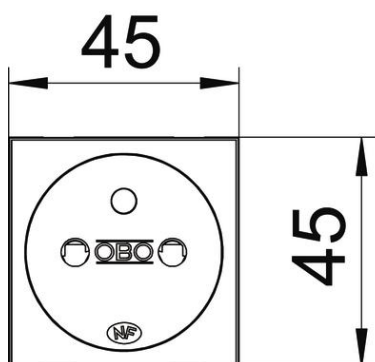
Broj artikla: 6120152



Dimenzije



Širina	45 mm
Visina	45 mm



Tehnički podaci

Poklopac	Centralna ploča
Može da se zaključa	ne
Vrsta priključka	Utična klema
Broj jedinica	1
Broj modula (kod modularne strukture)	0
Broj utičnica s prekidačem	0
Broj polova	2
Oznaka/obeležavanje	bez utisnute oznake
Varijanta	1-struka 0°
Varijanta površine	mat
Varijanta	Zaštitni kontakt
Mehanizam za izbacivanje	ne
Vrsta pričvršćivanja	uskočno
Polje za natpise	ne
Radna temperatura maks.	40 °C
Radna temperatura min.	-5 °C
povišena zaštita od dodira	da
Zaštita od pogrešne struje	ne
za otežane uslove (prema VDE)	ne
bez halogena	da
Izolovana ugradnja	ne
Preklopni poklopac	ne

Tehnicki list

Utičnica 0°, sa uzemljenjem, 1-struka

Broj artikla: 6120152



Tehnički podaci

Kodiranje	ne
Kontrolno svetlo	ne
S prekidačem za uključivanje/ isključivanje	ne
Sa finim osiguračem	ne
S funkcijskim osvetljenjem	ne
Sa orijentacionim osvetljenjem	ne
Način montaže	Parapetni kanal
Nominalni napon	250 V
Nominalna struja	16 A
Vrsta zaštite	ostalo
Napajanje specijalnom strujom	bez odvojenog napajanja
Varijante utičnica	NF
Utičnice ugaone	0°
Dubina	39 mm
Providno	ne
Uvrnuta centralna ploča	ne
Dozvole	VDE
Zaštita od prenapona	ne