

Tehnicki list

Auminijumski muf, bez navoja

Broj artikla: 2046022



Deo pribora: naglavak, za spajanje elektroinstalacionih cevi. Sa ravnom unutrašnjom stranom.



Alu Aluminijum

Matični podaci

Broj artikla	2046022
Tip	SV16W ALU
Oznaka 1	Aluminijumski muf
Oznaka 2	bez navoja
Proizvođač	OBO
Dimenzija	Ø16mm
Materijal	Aluminijum
Najmanja prodajna jedinica	50
Jedinica količine	Komad
Težina	0,7 kg
Jedinica težine	kg/100 pari

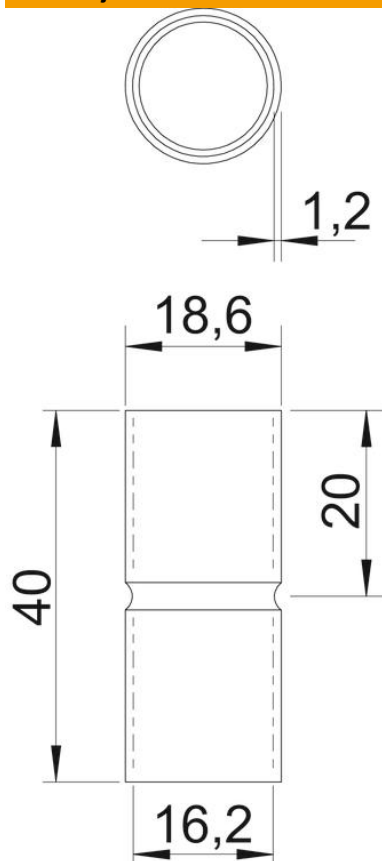
Tehnicki list

Aminijumski muf, bez navoja

Broj artikla: 2046022



Dimenzije



Dužina	40 mm
Dimenzija D	18,6 mm
Dimenzija D	16,2 mm
Dimenzija L	40 mm
Dimenzija l	20 mm
Dimenzija M (mm)	16
Dimenzija t	1,2 mm

Tehnički podaci

Varijanta	Utično
za prečnik cevi	16 mm
Veličina	16
bez halogena	da
S revizionim otvorom i poklopcem	ne
Površina četkana	ne
Polirana površina	ne
Temperaturna oblast primene maks.	250 °C
Temperaturna oblast primene min.	-45 °C
Dvodavno	ne