

Tehnicki list

Čelični mufovi vruće pocinkovani utapanjem, bez navoja

Broj artikla: 2046620



Deo pribora: naglavak, za spajanje elektroinstalacionih cevi. Sa ravnom unutrašnjom stranom.



St

čelik

FT

toplo pocinkovano potapanjem

Matični podaci

Broj artikla	2046620
Tip	SV16W FT
Oznaka 1	Stapa muf bez navoja
Oznaka 2	bez navoja
Proizvođač	OBO
Dimenzija	Ø16mm
Materijal	Čelik
Površina	vruće pocinkano utapanjem
Standard za površinu	DIN EN ISO 1461
Najmanja prodajna jedinica	25
Jedinica količine	Komad
Težina	2,2 kg
Jedinica težine	kg/100 pari

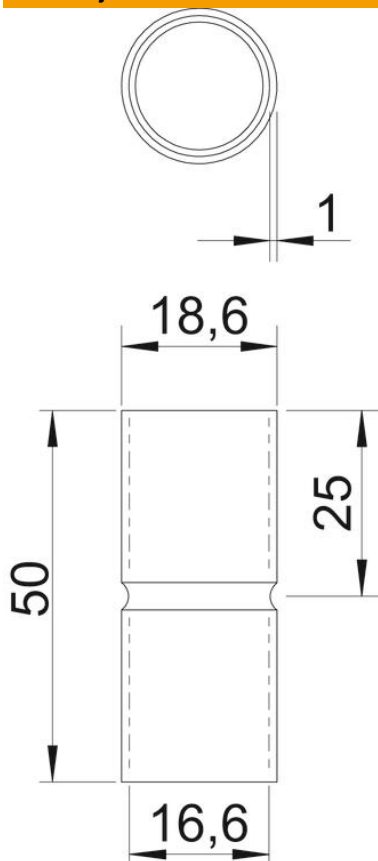
Tehnicki list

Čelični mufovi vruće pocinkovani utapanjem, bez navoja

Broj artikla: 2046620



Dimenzije



Dužina	50 mm
Dimenzija D	18,6 mm
Dimenzija D	16,6 mm
Dimenzija L	50 mm
Dimenzija l	25 mm
Dimenzija M (mm)	M16
Dimenzija t	1 mm

Tehnički podaci

Varijanta	Utično
za prečnik cevi	16 mm
Veličina	16
bez halogena	da
S revizionim otvorom i poklopcem	ne
Površina četkana	ne
Polirana površina	ne
Temperaturna oblast primene maks.	400 °C
Temperaturna oblast primene min.	-45 °C
Dvodavno	ne