

Deo pribora: naglavak, za spajanje elektroinstalacionih cevi. Sa ravnom unutrašnjom stranom.



St čelik

G galvanski pocinkovano

Matični podaci

Broj artikla	2046854
Tip	SV16W G
Oznaka 1	Stapa muf
Oznaka 2	bez navoja
Proizvođač	OBO
Dimenzija	Ø16mm
Materijal	Čelik
Površina	galvanski pocinkovano
Standard za površinu	EN ISO 19598 / EN ISO 4042
Najmanja prodajna jedinica	25
Jedinica količine	Komad
Težina	2,1 kg
Jedinica težine	kg/100 pari

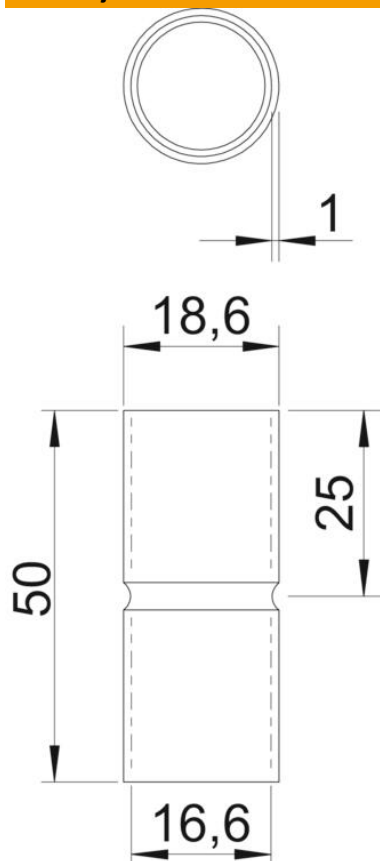
Tehnicki list

Galvanski pocinkovani čelični mufovi, bez navoja

Broj artikla: 2046854



Dimenzije



Dužina	50 mm
Dimenzija D	18,6 mm
Dimenzija d	16,6 mm
Dimenzija L	50 mm
Dimenzija l	25 mm
Dimenzija M (mm)	M16
Dimenzija t	1 mm

Tehnički podaci

Varijanta	Utično
za prečnik cevi	16 mm
Veličina	16
bez halogena	da
S revizionim otvorom i poklopcem	ne
Površina četkana	ne
Polirana površina	ne
Temperaturna oblast primene maks.	400 °C
Temperaturna oblast primene min.	-45 °C
Dvodjelno	ne