

# Tehnicki list

## Auminijumski muf, bez navoja

Broj artikla: 2046026



Deo pribora: naglavak, za spajanje elektroinstalacionih cevi. Sa ravnom unutrašnjom stranom.



**Alu** Aluminijum

### Matični podaci

Broj artikla	2046026
Tip	SV40W ALU
Oznaka 1	Aluminijumski muf
Oznaka 2	bez navoja
Proizvođač	OBO
Dimenzija	Ø40mm
Materijal	Aluminijum
Najmanja prodajna jedinica	20
Jedinica količine	Komad
Težina	4 kg
Jedinica težine	kg/100 pari

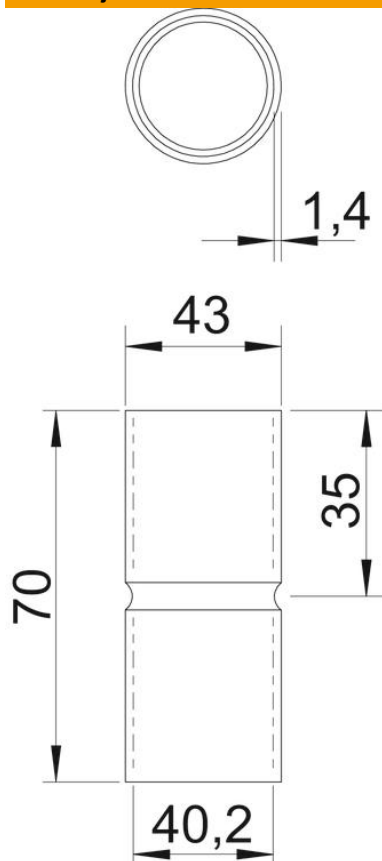
# Tehnicki list

## Aminijumski muf, bez navoja

Broj artikla: 2046026



### Dimenzije



Dužina	70 mm
Dimenzija D	43 mm
Dimenzija D	40,2 mm
Dimenzija L	70 mm
Dimenzija l	35 mm
Dimenzija M (mm)	40
Dimenzija t	1,4 mm

### Tehnički podaci

Varijanta	Utično
za prečnik cevi	40 mm
Veličina	40
bez halogena	da
S revizionim otvorom i poklopcem	ne
Površina četkana	ne
Polirana površina	ne
Temperaturna oblast primene maks.	250 °C
Temperaturna oblast primene min.	-45 °C
Dvodavno	ne