

Deo pribora: naglavak, za spajanje elektroinstalacionih cevi. Sa ravnom unutrašnjom stranom.



St

čelik

FT

toplo pocinkovano potapanjem

Matični podaci

| | |
|----------------------------|---------------------------|
| Broj artikla | 2046624 |
| Tip | SV40W FT |
| Oznaka 1 | Stapa muf bez navoja |
| Oznaka 2 | bez navoja |
| Proizvođač | OBO |
| Dimenzija | Ø40mm |
| Materijal | Čelik |
| Površina | vruće pocinkano utapanjem |
| Standard za površinu | DIN EN ISO 1461 |
| Najmanja prodajna jedinica | 25 |
| Jedinica količine | Komad |
| Težina | 14,4 kg |
| Jedinica težine | kg/100 pari |

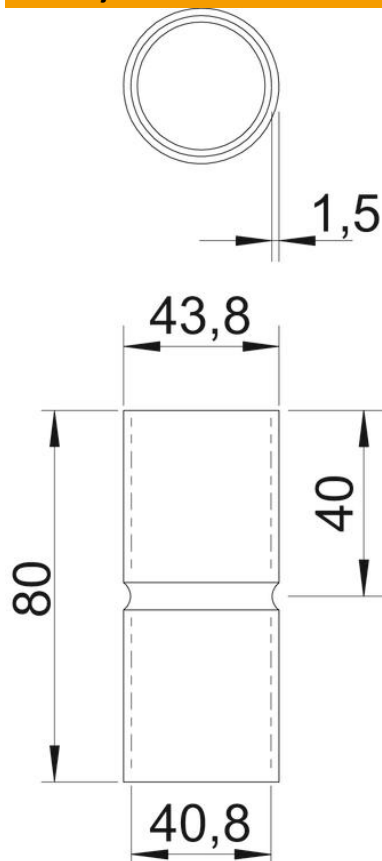
Tehnicki list

Čelični mufovi vruće pocinkovani utapanjem, bez navoja



Broj artikla: 2046624

Dimenzije



| | |
|------------------|---------|
| Dužina | 80 mm |
| Dimenzija D | 43,8 mm |
| Dimenzija D | 40,8 mm |
| Dimenzija L | 80 mm |
| Dimenzija I | 40 mm |
| Dimenzija M (mm) | M40 |
| Dimenzija t | 1,5 mm |

Tehnički podaci

| | |
|-----------------------------------|--------|
| Varijanta | Utično |
| za prečnik cevi | 40 mm |
| Veličina | 40 |
| bez halogena | da |
| S revizionim otvorom i poklopcem | ne |
| Površina četkana | ne |
| Polirana površina | ne |
| Temperaturna oblast primene maks. | 400 °C |
| Temperaturna oblast primene min. | -45 °C |
| Dvodavno | ne |