

# Tehnicki list

## Spojnice šina SV s 3 rupe A2

Broj artikla: 1123126



Spojnica za šine služi kao produžetak montažne šine MS 4141. Ovo spajanje može da se izvede jednostavno i sigurno na građevini ili unapred u radionici. Obezbeđeno je da ne dođe do stvaranja slabe tačke u oblasti spajanja šina. Ovde važe statičke vrednosti montažnih šina.

Obim isporuke:  
Držači od lima tipa 4141 i odgovarajući vijci sa šestougrom glavom.



**A2** Oplemenjeni čelik, nerđajući 1.4301

**2B** svetlo, naknadno obrađeno

### Matični podaci

Broj artikla	1123126
Tip	SVE 41 A2
Oznaka 1	Spojnica za šinu
Oznaka 2	za šinu MS 41
Proizvođač	OBO
Dimenzija	100x4mm
Materijal	plemeniti čelik, nerđajući 1.4301
Površina	svetlo, naknadno obrađeno
Standard za površinu	
Najmanja prodajna jedinica	10
Jedinica količine	Komad
Težina	42 kg
Jedinica težine	kg/100 pari

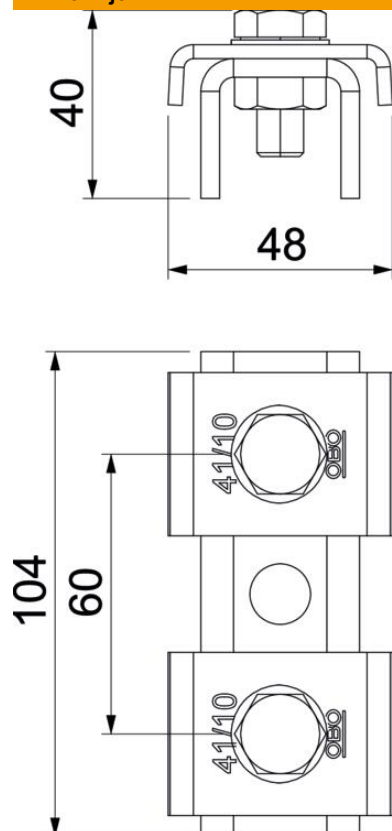
# Tehnicki list

## Spojnice šina SV s 3 rupe A2

Broj artikla: 1123126



### Dimenzije



Dužina	100 mm
Širina	47 mm
Visina	39,4 mm

### Tehnički podaci

Vrsta perforacija	Zadnja strana perforirana
Varijanta	perforirana
Varijanta	Spoljašnja spojnica
Razmak perforacije po sredini	60 mm
Odgovara za forme profila	U-profil
Veličina rupe	12 mm
Debljina materijala	4 mm
S vijčanim priborom	da
Oblik profila	C-profil
Nerđajući čelik, nagrižen	ne
Širina preseza	22 mm
Statička vrednost A	2,97 cm <sup>2</sup>
Statička vrednost Iy	6,05 cm
Statička vrednost Iz	9,01 cm
Statička vrednost Wy	2,91 cm <sup>2</sup>
Statička vrednost Wz	4,4 cm <sup>2</sup>