

Tehnicki list

Spojnice šina SV s 3 rupe FT

Broj artikla: 1123121



Spojnica za šine služi kao produžetak montažne šine MS 4141. Ovo spajanje može da se izvede jednostavno i sigurno na građevini ili unapred u radionici.

Obezbeđeno je da ne dođe do stvaranja slabe tačke u oblasti spajanja šina. Ove važe statičke vrednosti montažnih šina.

Obim isporuke:
Držači od lima tipa 4141 i odgovarajući vijci sa šestougrom glavom.
Zajedno sa šrafovim



St čelik

FT toplo pocinkovano potapanjem

Matični podaci

Broj artikla	1123121
Tip	SVE 41 FT
Oznaka 1	Spojnica za šinu
Oznaka 2	za šinu MS 41
Proizvođač	OBO
Dimenzija	100x4mm
Materijal	Čelik
Površina	vruće pocinkano utapanjem
Standard za površinu	DIN EN ISO 1461
Najmanja prodajna jedinica	10
Jedinica količine	Komad
Težina	42 kg
Jedinica težine	kg/100 pari

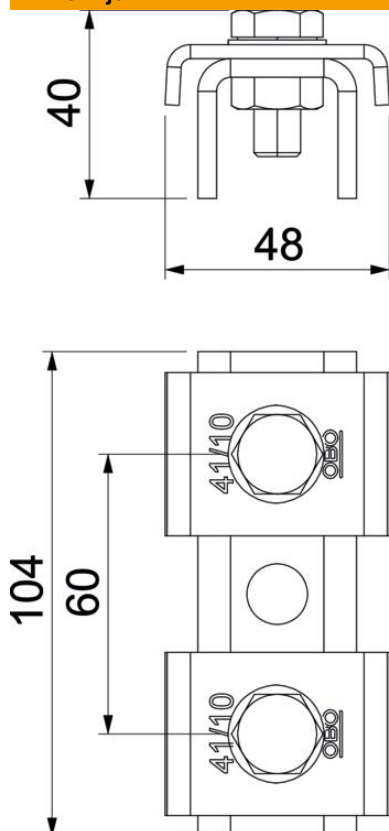
Tehnicki list

Spojnice šina SV s 3 rupe FT

Broj artikla: 1123121



Dimenzije



Dužina	100 mm
Širina	47 mm
Visina	39,4 mm

Tehnički podaci

Vrsta perforacija	Zadnja strana perforirana
Varijanta	perforirana
Varijanta	Spoljašnja spojnica
Razmak perforacije po sredini	60 mm
Odgovara za forme profila	U-profil
Veličina rupe	12 mm
Debljina materijala	4 mm
S vijčanim priborom	da
Oblik profila	C-profil
Nerđajući čelik, nagrižen	ne
Širina preseza	22 mm
Statička vrednost A	2,97 cm ²
Statička vrednost Iy	6,05 cm
Statička vrednost Iz	9,01 cm
Statička vrednost Wy	2,91 cm ²
Statička vrednost Wz	4,4 cm ²