

# Tehnicki list

Lepezasta podloška DIN 6798 A4

Broj artikla: 3404381



Lepezasta podloška prema DIN 6798, oblik A.



CE

**A4** Oplemenjeni čelik, nerđajući

**2B** svetlo, naknadno obrađeno

## Matični podaci

Broj artikla	3404381
Tip	SWS M10 A4
Oznaka 1	Lepezasta podloška
Proizvođač	OBO
Dimenzija	M10
Materijal	Oplemenjeni čelik, nerđajući
Površina	svetlo, naknadno obrađeno
Standard za površinu	
Najmanja prodajna jedinica	100
Jedinica količine	Komad
Težina	0,125 kg
Jedinica težine	kg/100 pari

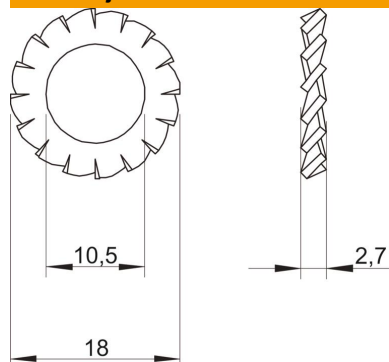
# Tehnicki list

Lepezasta podloška DIN 6798 A4

Broj artikla: 3404381



## Dimenzije



Visina	2,7 mm
Dimenzija D	10,5 mm
Dimenzija D maks.	18 mm
Dimenzija D min.	18 mm
Dimenzija h	2,7 mm

## Tehnički podaci

Navoj	M10
Unutrašnji prečnik	10,5 mm
Varijanta sigurnosne podloške	otvoreno spoljno nazubljenje