

# Tehnicki list

## Lepezasta podloška DIN 6798 G

Broj artikla: 3404102



Lepezasta podloška prema DIN 6798, oblik A.



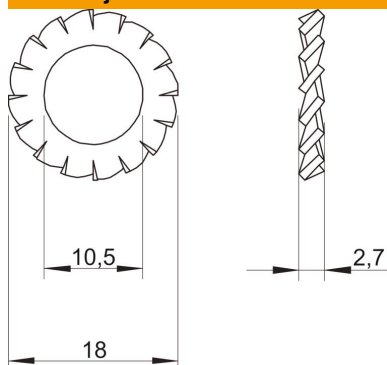
CE

St	čelik
G	galvanski pocinkovano

### Matični podaci

Broj artikla	3404102
Tip	SWS M10 G
Oznaka 1	Lepezasta podloška
Proizvođač	OBO
Dimenzija	M10
Materijal	Čelik
Površina	galvanski pocinkovano
Standard za površinu	EN ISO 19598 / EN ISO 4042
Najmanja prodajna jedinica	100
Jedinica količine	Komad
Težina	0,125 kg
Jedinica težine	kg/100 pari

### Dimenzije



Visina	2,7 mm
Debljina lima	0,11 in
Dimenzija D	0,71 in
Dimenzija D	0,41 in
Dimenzija D	10,5 mm
Dimenzija D maks.	18 mm
Dimenzija D min.	18 mm
Dimenzija h	2,7 mm

### Tehnički podaci

Navoj	M10
Unutrašnji prečnik	0,41 mm

# Tehnicki list

Lepezasta podloška DIN 6798 G

Broj artikla: 3404102



## Tehnički podaci

Varijanta sigurnosne podloške | otvoreno spoljno nazubljenje